

MANUAL TÉCNICO DEL PRODUCTO



**isocindu**

BUILDING ENVELOPE SOLUTIONS  
Cindu - Manni Group J.V.

## PANEL ISOCOP

**Isocop 4** 



**Isocop PVC TOP CLASS**

**Isogrecata**

**Isovinile**

## Manual Técnico IsoCindu

El manual ha sido preparado con el objetivo de dar a conocer los aspectos técnicos fundamentales para el almacenamiento, manipulación e instalación del panel. El panel Isocop cuenta con un avanzado sistema de eficiencia térmica y control de humedad con aplicación tanto en el segmento de la construcción como industrial. Su sistema permite que el panel pueda ser instalado verticalmente como horizontalmente.

En el documento se incorporan las pautas y pasos a seguir para la instalación del panel por lo que se recomienda que antes de instalar el panel se deben seguir las recomendaciones técnicas y de instalaciones que se señalan en el mismo.

El manual está separado en diferentes secciones donde profundizamos en los detalles que se listan a continuación:

### ÍNDICE

<i>Datos Fundamentales</i> .....	3
<i>Términos y condiciones</i> .....	4
<b>LÍNEA ISOCOP</b> .....	<b>5</b>
<i>Tipología de paneles</i> .....	5
<i>Características geométricas</i> .....	7
<i>Revestimientos metálicos</i> .....	7
<i>Protección de los soportes prepintados</i> .....	7
<i>Características de los soportes internos</i> .....	8
<i>Aislamiento</i> .....	9
<i>Características estáticas</i> .....	9
<i>Junta</i> .....	12
<i>Tolerancias (anexo D EN 14509)</i> .....	13
<i>Reacción al fuego (EN 13501-1)</i> .....	13
<i>Broof</i> .....	13
<i>Permeabilidad al agua</i> .....	14
<i>Límites de empleo</i> .....	14
<i>Preparación de Solape</i> .....	17
<i>Instrucciones para la fijación</i> .....	22
<i>Fijación de Paneles para Cubierta</i> .....	24
<i>Tapajunta</i> .....	26
<i>Cálculo de Viento (según C.F.E.)</i> .....	28
<i>Instrucciones para el Montaje</i> .....	34
<i>Composición de Paquetes</i> .....	35
<i>Almacenamiento y Transporte</i> .....	35
<i>Durabilidad</i> .....	36
<i>Mantenimiento</i> .....	37
<b>Anexo A</b> .....	<b>38</b>
<b>Anexo B</b> .....	<b>40</b>
<i>Levantamiento de Vacío</i> .....	40
<i>Paneles de Poliuretano</i> .....	40
<i>Paneles de Lana Mineral</i> .....	42
<i>Planicidad</i> .....	43
<b>Anexo C</b> .....	<b>44</b>
<i>Detalles Constructivos</i> .....	44

## Datos Fundamentales

Para IsoCindu es importante que quiénes trabajen en la instalación de paneles, trabajen en un ambiente seguro libre de riesgos dentro de la obra, así mismo, recomendamos que quiénes se encarguen de estos procesos, estudien, analicen y lleven a cabo la obra siguiendo las mejores prácticas de construcción. Por tal motivo, en nuestro manual brindamos dicha información.

A continuación, se indican los detalles constructivos, accesorios, así como las características de nuestro producto, tablas de rendimiento térmico, reacciones al fuego, restricciones de uso y tolerancias.

Para ello el contratista, previamente de la colocación de los productos de IsoCindu, debe comprobar que las partes de desplante de los paneles, por lo que sean la fijación o partes de soporte estructural, confirmando así, que se encuentren alineados, plomeados y que la zona sea el indicado para el panel seleccionado a colocar.

Alguna imperfección o aberración que se presente en la superficie de montaje, que evite asentar el debido desplante de los paneles, deberá ser corregida y solucionada antes de continuar con la instalación. No obstante, en cuestión de hallarse alguna anomalía en la estructura de soporte, será responsabilidad del instalador dar aviso al contratista para darle una solución a ésta.

## **Términos y Condiciones**

### **DERECHOS DE AUTOR.**

Todos los contenidos de este manual están sujetos a derechos de propiedad por las leyes de Derechos de Autor y demás Leyes relativas Internacionales a IsoCindu S.A de C.V. titulares de los mismos que han autorizado debidamente su inclusión.

En ningún caso se entenderá que se concede licencia alguna o se efectúa renuncia, transmisión, cesión total o parcial de dichos derechos ni se confiere ningún derecho, y en especial, de alteración, explotación, reproducción, distribución o comunicación pública sobre dichos contenido sin la previa autorización IsoCindu S.A. de C.V.

El uso de imágenes, será exclusivamente para fines informativos, y cualquier uso distinto como el lucro, reproducción, edición o modificación, será perseguido y sancionado por el respectivo titular de los Derechos de Autor.

### **DERECHOS DE USO**

Queda prohibido copiar, reproducir, distribuir, publicar, transmitir, difundir, o en cualquier modo explotar cualquier parte de este manual sin la autorización previa por escrito de IsoCindu S.A de C.V. Sin embargo, usted podrá bajar material a su computadora personal para uso exclusivamente personal o informativa y no comercial limitado a una copia por página. Usted no podrá remover o alterar del documento ninguna leyenda de Derechos de Autor o la que manifieste la autoría del material.

### **DERECHOS DE HIPERENLACES**

IsoCindu (<https://www.isocindou.mx/>) realiza todo tipo de esfuerzos razonables para proporcionar en el sitio web informaciones precisas y actualizadas en forma de datos, recomendaciones, servicios u otros; sin embargo, las informaciones y los datos indicados son susceptibles a modificaciones. IsoCindu se reserva el derecho a modificar las especificaciones indicadas sin previo aviso y en cualquier momento.

A menos que se haya indicado diferente, todos los copyright contenidos en este sitio web y todas las informaciones suministradas ya sea por medio de texto, imágenes y otros materiales, son de propiedad de IsoCindu.

IsoCindu permite a los usuarios visualizar, archivar y reproducir los materiales que provienen de este sitio web exclusivamente para uso personal y con fines no comerciales y solo de información.

A menos que se haya indicado diferente todas las marcas que aparecen en este sitio web son de propiedad de IsoCindu o concedidos a la misma bajo licencia.

# Línea ISOCOP 4

## TIPOLOGÍA DE PANELES

### ISOCOP 4

Panel sándwich bilámina autoportante de cubierta con núcleo aislante de poliuretano. El panel es particularmente adecuado para ser utilizado en construcción industrial, zootécnica y residencial.

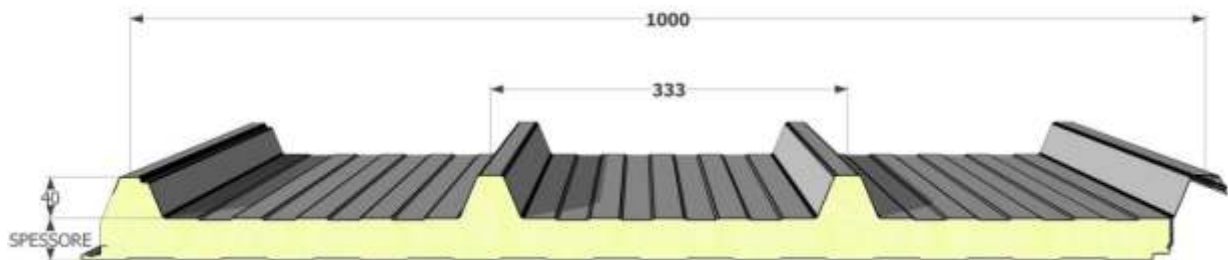


Figura 1: Panel Isocop 4

### ISOCOP PVC Y PVC SLIM 4

Panel sándwich bilámina autoportante de cubierta con núcleo aislante de poliuretano. El panel se caracteriza por la presencia de un soporte interno específico, revestido de PVC que otorga al panel óptima resistencia a la acción de agentes agresivos presentes en los ambientes internos agro-zootécnicos.

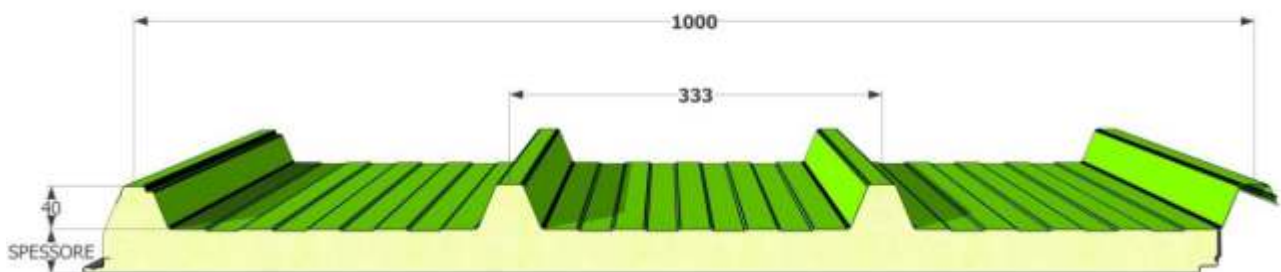


Figura 2: Panel Isocop Acabado PVC TopClass



### ISOGRECATA 4

Panel sándwich monolámina autoportante de cubierta con núcleo aislante de poliuretano. El panel se caracteriza por una superficie interna constituida por aluminio centesimal gofrado, adecuado para aplicaciones de cubierta en estructuras existentes.

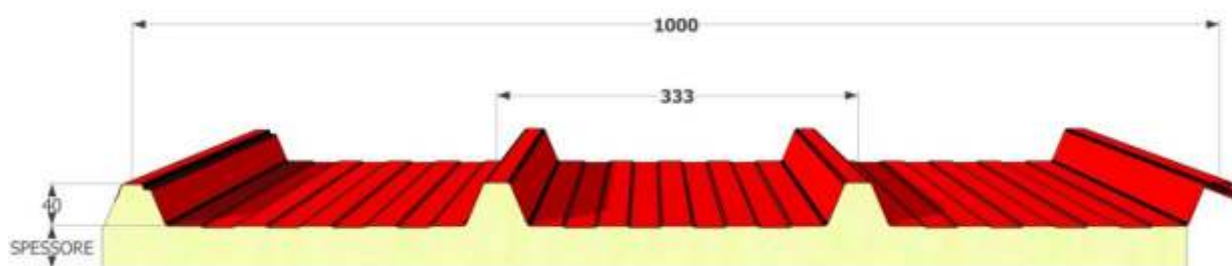


Figura 3: Panel Isogrecata 4

### ISOVINILE 4

Panel sándwich monolámina autoportante de cubierta con núcleo aislante de espuma de poliuretano. El panel se caracteriza por un particular laminado interno de papel resinado constituido por una capa de papel natural reforzado con fibras de vidrio y poliéster, una capa resistente al fuego y una película blanca de protección de polipropileno.

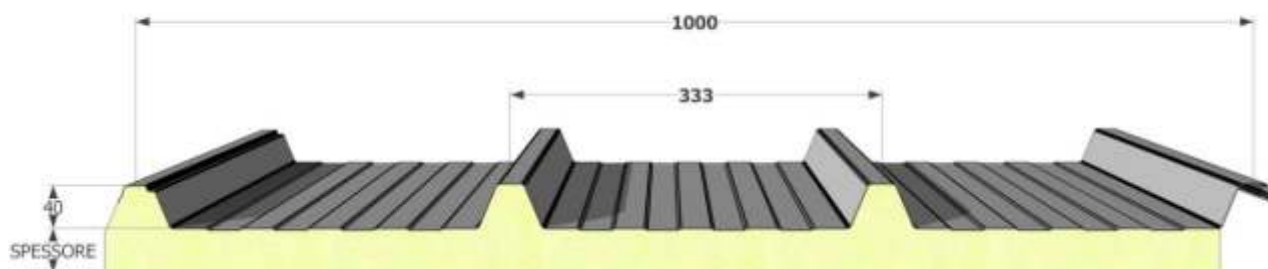


Figura 4: Panel Isovinile 4

## Características Geométricas

	ISOCOP 4	ISOCOP ACABADO PVC TOPCLASS	ISOGRECATA 4	ISOVINILE 4
Longitud	Hasta el máximo posible según transporte			
Paso útil (in-mm)	39"- 1000			
Espesor aislante (in-mm)	1"-25,4; 1"1/2- 38,1; 2"-50,8; 2"1/2-63,5; 3"- 76,2; 4"-101,6; 5"-127; 6"-152,4; 8"-203,2	1"-25,4; 1"1/2- 38,1; 2"-50,8; 2"1/2-63,5; 3"- 76,2; 4"-101,6; 5"-127; 6"-152,4; 8"-203,2	3/8"-9,5; 1"-25,4; 1"1/2-38,1; 2"- 50,8; 2"1/2-63,5;	3/8"-9,5; 1"-25,4; 1"1/2-38,1; 2"- 50,8; 2"1/2-63,5;
Soporte externo	Perfil metálico conformado de 4 crestas: altura de las crestas, 40 en -mm- paso de las crestas 11"-333 in-mm			
Soporte Interno	Perfil metálico microgrecado en láminas	Perfil Metálico Plano	Aluminio Centesimal Gofrado	Papel Resinado

**Tabla 1: Características Geométricas.**

Distancias, medidas de espesores y soportes para la contemplación de carga, descarga, instalación y manipulación de los paneles ISOCOP.

## REVESTIMIENTOS METÁLICOS

– Acero galvanizado por inmersión en calentamiento continuo, sistema SENDZIMIR (EN 10346) y pre-pintado en líneas continuas con ciclos de pintura diferentes en función del uso final (ver: "Guía a la elección del pre-pintado").

– Acero INOX AISI 304 acabado 2B según norma EN 10088-1.

– Aluminio aleación serie 3000 o 5000 con acabado pre-pintura con los ciclos indicados anteriormente, natural o gofrado.

– En caso de revestimientos de aluminio, estos deben aplicarse preferiblemente en ambas caras: en efecto, en caso de materiales diferentes entre las dos caras, el panel podría deformarse curvándose a causa de los diferentes coeficientes de dilatación térmica de los soportes.

– Para los revestimientos de acero INOX, es necesario tener en cuenta la posibilidad de que se presenten defectos que pueden ser resaltados por estas superficies reflectantes.

## PROTECCIÓN DE LOS SOPORTES PREPINTADOS

Todos los revestimientos metálicos pre-pintados se entregan con película de protección de polietileno adhesivo que permite evitar daños a la capa de pintura. En caso de que el material sea expresamente pedido sin la película de protección, IsoCindu no responde por eventuales daños a la pintura. La película de protección que recubre los paneles pre-pintados deberá retirarse completamente en fase de montaje, y siempre dentro de los sesenta días de la preparación de los materiales.

Se recomienda además no exponer los paneles revestidos con la película de protección a la acción directa del sol.

## Características de los Soportes Internos

### Revestimiento de PVC

Tabla de resistencia química del PVC

AGENTE QUÍMICO	23°C	26°C
Ácido clorhídrico	R	R
Ácido fosfórico	R	R
Ácido acético (25 %)	R	R
Peróxido de hidrógeno (50 %)	R	R
Potasio	R	R
Ciclohexanona	R	R
Tolueno	N	N
Etilenglicol	R	R
Acido oleico	R	R
Gas amoníaco	R	R
Amoniaco líquido	N	N
Sales de amonio	R	R
Sales de sodio en agua	R	R

**Tabla 2: Agente Químico - Simbología.**

R: genéricamente resistente.

C: menos resistente que R pero utilizable en algunas condiciones.

N: no resistente.

Las indicaciones contenidas en la tabla deben considerarse fiables y los valores presentados, una guía útil para el uso, aunque no deben considerarse como garantías directas o indirectas.

### Aluminio centesimal gofrado (Isogrecata 4)

A causa de la fragilidad del soporte de aluminio, IsoCindu no da garantías en el lado interno del panel por defectos de tipo estético, incluida la perfección de la junta. Las eventuales imperfecciones en el lado interno, como por ejemplo ondulaciones del soporte y no planicidad, deben considerarse normales y aceptadas para el uso recomendado por IsoCindu.

### Papel resinado (Isovinile 4)

- **Capa superior:** papel natural.
- **Refuerzo:** fibra de vidrio y poliéster tri-direccional.
- **Adhesivo:** Resistente al fuego.
- **Capa inferior:** Película blanca protección de polipropileno.



## Aislamiento

Realizado con espuma de poliuretano rígida, con las siguientes características físico-mecánicas:

- Resistencia a la compresión 0,11 MPa (al 10% de deformación)
- Resistencia a la tracción 0,10 MPa
- Resistencia al corte 0,10 MPa según EN 14509
- Coeficiente de conductividad térmica = 0,022 W/mK
- Antigroscópico ya que cuenta con celdas cerradas por más del 95%
- Absorción del agua  $\leq 3\%$
- Temperatura de ejercicio: mínima -40 °C  
máxima +80 °C
- Agente expandible: Ciclopentano.

### Coeficiente de Transferencia Térmica U\*

Esesor del panel (in)	3/8	1"	1"1/2	2"	2"1/2	3"	4"	5"	6"	8"
Esesor del panel (mm)	9.5	25.4	38.1	50.8	63.5	76.2	101.4	127	152.4	203.2
<b>U [W/m²K]</b>	2.10	0.81	0.56	0.42	0.34	0.28	0.21	0.17	0.14	0.12
<b>U [Btu/Hft²F]</b>	0.37	0.14	0.10	0.07	0.06	0.05	0.04	0.03	0.02	0.01

**Tabla 3: Coeficiente de Transferencia Térmica U\*.**

\*Valores calculados en relación a la norma europea EN 14509\*

### Coeficiente de Resistencia Térmica R

Esesor del panel (in)	3/8	1"	1"1/2	2"	2"1/2	3"	4"	5"	6"	8"
Esesor del panel (mm)	9.5	25.4	38.1	50.8	63.5	76.2	101.4	127	152.4	203.2
<b>R [m²K/W]</b>	0.48	1.23	1.79	2.38	2.94	3.57	4.76	5.88	7.14	9.8
<b>R [Hft²F/Btu]</b>	2.70	7.01	10.14	13.52	16.70	20.28	27.04	33.40	40.56	55.20

**Tabla 4: Coeficiente de Resistencia Térmica R.**

\*Valores calculados en relación a la norma europea EN 14509\*

## Características Estáticas

Los valores de carga están referidos al panel montado horizontalmente y sujeto a la acción de una carga distribuida; el método de cálculo utilizado por IsoCindou no toma en cuenta los efectos térmicos cuya comprobación se confía al proyectista. Si el proyectista, en función de las condiciones climáticas del lugar de instalación y del color del soporte exterior, considera necesaria una verificación detallada de las cargas inducidas por acciones térmicas y efectos a largo plazo, puede ponerse en contacto con la Oficina técnica Isocindou. A cargo del proyectista, queda la comprobación de los sistemas de fijación, en relación al número y a la disposición.

## Panel bicapa (Isocop 4 Acabado PVC TopClass)

El panel bilamina es autoportante según la definición de la norma EN 14509: "[...] Panel capaz de soportar, en virtud de sus materiales y de su forma, el peso propio y en el caso de panel fijado a apoyos estructurales distanciados todas las cargas aplicadas (nieve, viento, presión del aire), y transmitir estas cargas a los soportes.", en función del tipo de soportes metálicos, de su espesor y del espesor de la capa de aislamiento.

A continuación se detallan algunos ejemplos de tablas de carga indicativas:

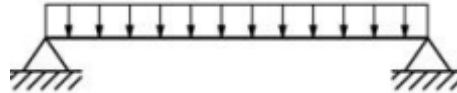


Figura 5: Panel sobre Dos Apoyos.

LÁMINAS DE ACERO (Calibre 26 / 26) - Apoyo 120 mm									
CARGA UNIFORMEMENTE DISTRIBUIDA [kg/m <sup>2</sup> ]	ESPESOR NOMINAL DEL PANEL in								
	1"	1"1/2	2"	2"1/2	3"	4"	5"	6"	8"
	ENTRE-EJES MÁX cm								
80	280	320	370	410	500	565	595	615	635
100	245	285	330	370	445	495	530	550	570
120	225	260	300	335	410	460	495	515	540
140	195	240	270	310	375	430	465	490	510
150	185	230	265	300	360	410	445	470	495
160	180	220	260	290	345	390	425	450	480
180	160	205	240	265	315	365	405	435	465
200	150	185	215	255	295	345	385	415	445
220	135	170	205	235	275	320	355	380	405
250	115	150	180	205	255	300	335	360	385

Tabla 5: Láminas de Acero para Calibre 26/26.

LÁMINAS DE ACERO (Calibre 24 / 26) - Apoyo 120 mm									
CARGA UNIFORMEMENTE DISTRIBUIDA [kg/m <sup>2</sup> ]	ESPESOR NOMINAL DEL PANEL in								
	1"	1"1/2	2"	2"1/2	3"	4"	5"	6"	8"
	ENTRE-EJES MÁX cm								
80	305	345	395	415	520	580	615	635	655
100	275	310	360	385	465	525	560	590	610
120	255	290	335	355	430	480	515	535	555
140	220	270	315	335	405	460	500	525	540
150	205	255	300	320	395	445	480	505	525
160	195	245	290	310	385	430	465	490	515
180	170	230	270	285	360	400	430	450	470
200	155	205	245	265	325	380	415	435	455
220	140	185	235	250	305	350	385	410	435
250	120	165	200	230	285	330	365	390	415

Tabla 6: Láminas de Acero para Calibre 24/26.

## Paneles monolamina (Isogrecata 4 e Iovinile 4)

El panel monocapa es capaz de soportar, en virtud de sus materiales y de su forma, el peso propio y en el caso de panel fijado a apoyos estructurales distanciados todas las cargas aplicadas (nieve, viento, presión del aire), y transmitir estas cargas a los soportes, en función del tipo de soportes metálicos y de su espesor como se indica en las tablas.

A continuación se detallan algunos ejemplos de tablas de carga indicativas:



Figura 6: Panel sobre Dos Apoyos.

APOYO SIMPLE				
CARGA UNIFORMEMENTE DISTRIBUIDA [kg/m <sup>2</sup> ]	ESPESOR NOMINAL DE LA LAMINA (calibre)			
	28	26	24	22
	ENTRE-EJES MÁX cm			
80	150	170	185	210
100	135	150	165	195
120	120	140	150	170
140	110	130	140	160
160	105	120	130	150

Tabla 7: Apoyo simple para Calibres 28,26,24 y 22.

\*Valores con límite de esfuerzo.\*

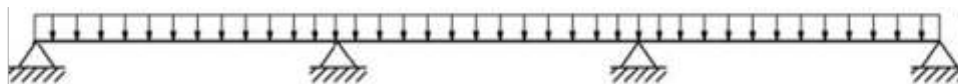


Figura 7: Panel en Apoyos Múltiples.

MULTI-APOYO				
CARGA UNIFORMEMENTE DISTRIBUIDA [kg/m <sup>2</sup> ]	ESPESOR NOMINAL DE LA LAMINA (calibre)			
	28	26	24	22
	ENTRE-EJES MÁX cm			
80	170	190	210	225
100	150	170	190	210
120	140	160	175	195
140	140	150	160	175
160	120	140	150	165

Tabla 8: Apoyos Múltiples para Paneles de Calibres 28,26,24 y 22.

\*Valores con límite de esfuerzo.\*

Las indicaciones contenidas en las tablas de carga hacen referencia únicamente a las características del panel.

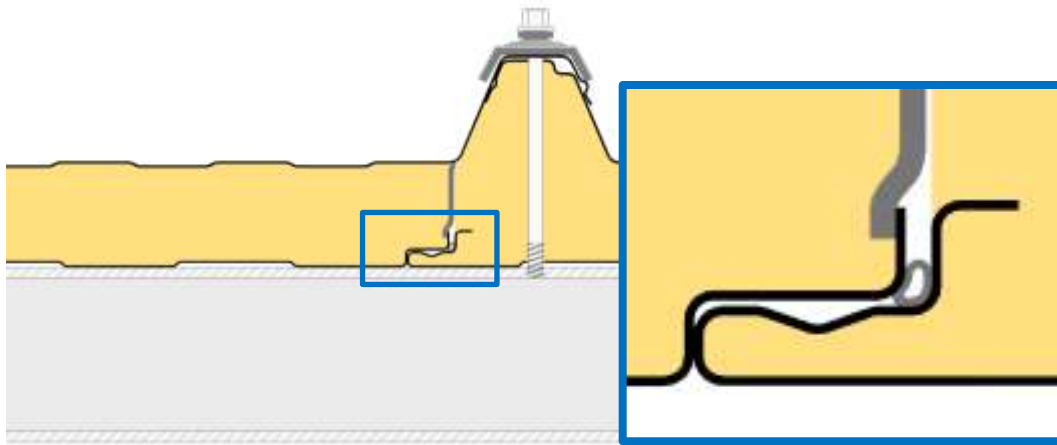
Estas no pueden sustituir los cálculos de proyecto redactados por un técnico calificado, quién deberá validar las indicaciones según las leyes en vigor en el lugar de instalación de los paneles.

## Junta

### Panel bilámina (Isocop 4 e Isocop PVSlim 4)

La junta posee una guarnición continua, integrada desde la fase de fabricación. El perfilado de la junta se ha estudiado expresamente para impedir filtraciones y reducir la presencia de puentes térmicos.

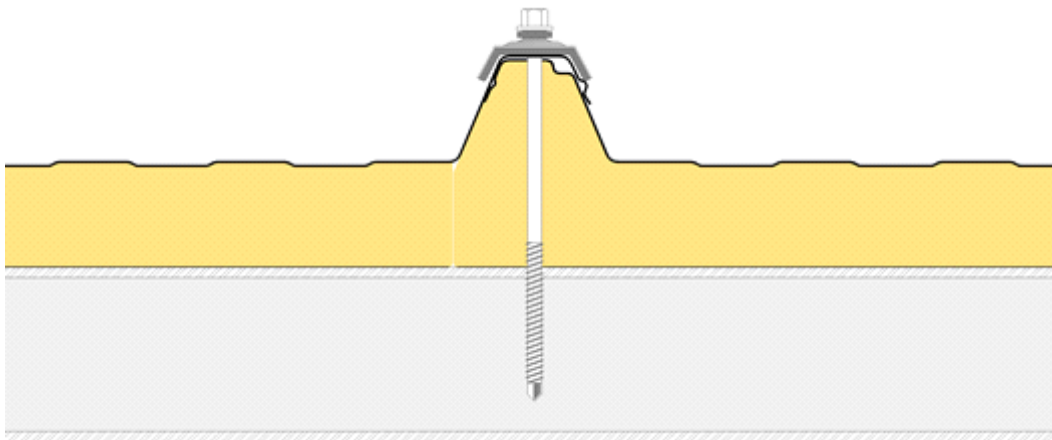
En condiciones extremas, para intentar evitar fenómenos de condensación, se prevé, como opcional, la introducción de una junta capaz de aumentar la estanqueidad al aire de la junta (como se indica en la figura a continuación); IsoCindu puede suministrar este elemento que se instalará directamente en obra durante la colocación de los paneles.



**Figura 8: Panel bilámina (Isocop 4 e Isocop PVSlim 4).**  
Detalle de Junta

### Paneles monolámina (Isogrecata 4 e Isovínile 4)

El acoplamiento del soporte interno no puede alcanzar la perfección típica del panel de doble capa (tipo ISOCOP 4); considerados el campo de aplicación y las limitadas características prestacionales requeridas al panel monocapa, no se prevé la introducción de ninguna guarnición de aislamiento en la junta. Por lo tanto se recomienda que el proyectista realice una cuidadosa evaluación termohigrométrica de la aplicación.



**Figura 9: Paneles monolámina (Isogrecata 4 e Isovínile 4).**  
Evaluación Termohigrométrica

## Tolerancias (ANEXO D EN 14509)

- Espesor de los revestimientos: según normas de referencia para los productos utilizados
- Espesor del panel: nominal, 2 mm
- Longitud: si  $\leq 3000$  mm 5 mm; si  $> 3000$  mm 10 mm

## Reacción al Fuego (EN 13501-1)

La reacción al fuego indica el grado de participación de un material al fuego al cual es sometido.

La normativa europea de referencia para la clasificación de la reacción al fuego de los materiales de construcción es la **EN 13501-1** (Clasificación en función del comportamiento frente al fuego de los productos de construcción y elementos para la edificación). Esta norma específica:

**Euroclases:** la norma distingue siete clases, con contribución al incendio creciente al pasar de A1 (producto incombustible) a F (producto no probado/no clasificado).

**Humos:** velocidad de crecimiento de la opacidad de los humos:

- S1:** Ausencia de emisión de humo.
- S2:** Débil emisión de humo.
- S3:** Fuerte emisión de humo.

**Goteo:** caída de partículas inflamables

- D0:** Ausencia de partículas incendiadas.
- D1:** Pocas partículas incendiadas.
- D2:** Muchas gotas incendiadas.

La clasificación al fuego del panel depende de la tipología de espuma de poliuretano utilizada y del espesor del aislante; para obtener mayores informaciones se sugiere consultar el catálogo IsoCindu, el sitio internet [www.isocindou.mx](http://www.isocindou.mx) o ponerse en contacto con la Oficina Técnica.

## BROOF

El sistema de clasificación de la resistencia a los incendios externos de los techos y de las cubiertas (Broof) se basa en cuatro niveles de test que simulan diferentes condiciones de producción y desarrollo de los incendios:

- T1:** Solo brasa ardiente.
- T2:** Brasa ardiente en presencia de viento.
- T3:** Brasa ardiente en presencia de viento y radiación.
- T4:** Brasa ardiente en presencia de viento y calor radiante adicional.

Los paneles pueden ser certificados Broof; se solicita ponerse en contacto con la Oficina Técnica Isopan para verificar la clasificación obtenida en función de la tipología de aislante y de soporte metálico.

## Permeabilidad al Agua

La resistencia de un montaje de paneles sándwich a la lluvia penetrante bajo aire a presión debe someterse a prueba según la EN 12865.

El panel Isocop 4 está clasificado clase B según la EN 14509 para la permeabilidad al agua.

## Límites de Empleo

–Se recomienda realizar una comprobación termohigrométrica en fase de proyecto. En condiciones particulares (ej. elevado nivel de humedad en el ambiente interno) se puede generar formación de condensación en la cara interna del panel con el consiguiente goteo en el interior del edificio; si estas condiciones permanecen durante un tiempo suficientemente largo, pueden favorecer el natural deterioro del revestimiento orgánico del soporte en cuestión.

–**La cara externa del panel, a causa de la radiación solar, puede llegar a temperaturas relativamente elevadas. En algunos casos, por ejemplo, con colores oscuros, se puede alcanzar la temperatura de entre 80 a 90 °C.** Esta temperatura podría causar la curvatura del panel y la ondulación del acero.

–**Dadas las limitadas prestaciones estéticas de los paneles monocapa Isogrecata 4 e Isovinile 4, su empleo no se recomienda a la vista o en condiciones de limitadas exigencias estéticas.**

Con un proyecto adecuado, que tome en cuenta las condiciones ambientales, la longitud, el color de los paneles y la cantidad de fijaciones, es posible evitar el surgimiento del problema. (**Consultar la sección "Dilatación térmica"**).

## Instrucciones Generales para el Proyecto

En general los paneles usados como cubiertas requieren, en su uso en ámbito de proyecto, una estructura portante que sea capaz de absorber las cargas externas y no someter los soportes metálicos de los paneles a deformaciones excesivas y permanentes que perjudiquen la funcionalidad de la estructura y de los paneles. En la elección de las tipologías de paneles en fase de proyecto, deben considerarse algunos parámetros relacionados con las acciones del ambiente como:

–**Acción del Viento:** depende de la zona climática de instalación del edificio; los valores varían en función de la velocidad del viento con consiguiente mayor o menor presión de carga en las superficies expuestas (incide en el tipo y número de los sistemas de fijación del panel).

–**Carga de Nieve:** depende de la cota del suelo sobre el nivel del mar, comparada con aquella en el lugar de realización del edificio. Se debe considerar la formación de estancamientos de agua debido a la nieve derretida, por lo cual, las juntas de solape pueden encontrarse en un estado de desnivel de agua con el riesgo de posibles filtraciones. Se recomienda la adopción de oportunos sistemas de molduras (o adecuados detalles constructivos) con el objetivo de garantizar el flujo correcto del agua.

–**Esfuerzo Térmico:** depende en gran medida del color de la superficie exterior del panel y de la exposición del edificio, y puede generar sensibles deformaciones al sistema.

–**Agresividad Atmosférica:** en función del ambiente de instalación de los paneles (marino, industrial, urbano, rural); impacta principalmente en el grado de corrosión sobre las superficies de los paneles. Teniendo en cuenta esta finalidad se deben elegir los revestimientos adecuados, metálicos y orgánicos (se recomienda consultar la documentación disponible o ponerse en contacto con la Oficina Técnica IsoCindou).



–**Pluviosidad:** el grado de lluvia que cae, influye en el porcentaje de pendiente del faldón; con el objetivo de asegurar el flujo correcto de las aguas y de evitar fenómenos de oxidación de los soportes metálicos, el grado de pendiente de los paneles debe elegirse en base a dos tipologías constructivas:

–**Cubierta sin juntas** intermedias de testa;

–**Cubierta con juntas** intermedias de testa.

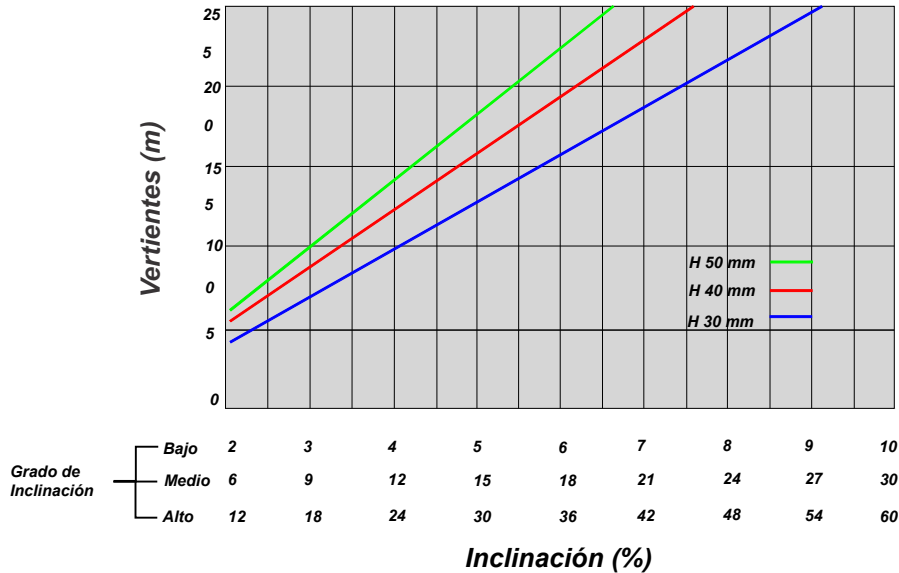


Gráfico 1: Diagrama de Pendiente.

En el primer caso la pendiente mínima, en relación con la zona climática y la altura de la cresta, se puede tomar del Diagrama de pendiente; se recomienda (en caso de grado de inclinación reducido o medio) una pendiente no inferior al 7%.

En caso de cubiertas realizadas con juntas intermedias de testa, la pendiente se puede tomar del **Diagrama de Pendiente** aumentándolo (para faldones con grado de pendiente < 25%) por un valor igual a  $0,2 \cdot L$ , con L = longitud del faldón (expresada en metros). La superposición de las juntas intermedias de testa depende de la pendiente, del grado de inclinación y de la exposición al viento. En condiciones climáticas normales los valores de superposición generalmente adoptados son:

Pendiente (%)	Superposición del solape (mm)
$7 < P \leq 10$	250
$10 < P \leq 15$	200
$P > 15$	150

Tabla 9: Juntas Intermedias de Testa.

- Valores de coeficientes de dilatación térmica lineal -

Goterón de alero: IsoCindu, en consideración con la norma UNI 10372 y con las buenas prácticas, recomienda que el alero cuente con un goterón para evitar filtraciones eventuales en el aislamiento o en el interior del edificio.

Esta solución es necesaria para evitar el deterioro prematuro de los extremos de los paneles dado que, si están expuestos al agua estancada, pueden aparecer fenómenos de oxidación del metal y eventuales separaciones localizadas de los soportes de la masa aislante.

En segundo lugar, luego del goterón, se recomienda proteger los extremos (aislante y soportes) con el recubrimiento impermeabilizante IsoCindu que puede aplicarse en obra.

Con el objetivo de prevenir eventuales faltas de material debido a daños en fase de desplazamiento y montaje, IsoCindu recomienda abastecerse de paneles de reserva (una cantidad aproximada al 5% del total).

## Dilataciones Térmicas

Todos los materiales utilizados para la fabricación de las cubiertas, en particular manera los metales, están sujetos al fenómeno de la dilatación y contracción térmica a causa de las variaciones de temperatura. Las cargas debidas a las dilataciones térmicas de los aceros actúan en el plano de la cubierta y pueden causar anomalías funcionales y estructurales del producto, en particular en caso de:

- Considerable longitud del panel ( $L > 8000$  mm).
- Irradiación elevada.
- Colores oscuros.
- Espesor del panel elevado.
- Espesor de lámina no adecuado ( $< 0,6$ mm).

Estas cargas se aplican a la altura del extremo del elemento de fijación, con esfuerzo de flexión y corte en caso de fijación en cresta. Tienen importancia en sentido paralelo a las nervaduras porque en sentido transversal se anulan por la elasticidad del perfil del acero en cuestión.

Material	Coefficiente de dilatación térmica ( $^{\circ}\text{C}^{-1}$ )
Aluminio	$23,6 \times 10^{-6}$
Acero	$12,0 \times 10^{-6}$
Acero inoxidable AISI 304	$17,0 \times 10^{-6}$
Lámina de fibra de vidrio	$3,20 \times 10^{-5}$

**Tabla 10: Coeficientes para el tipo de material en Expansión Térmica.**

Tipo de revestimiento		Temperatura superficial ( $^{\circ}\text{C}$ )	
		Mín.	Máx.
Aislado	Claro	-20	+60
	Oscuro	-20	+80
El término "aislado" se refiere a la presencia de una capa aislante ubicada entre el acero externo y la estructura; "claro u oscuro" se refiere al color superficial del acero.			

**Tabla 11: Tipo de Temperatura para el Tipo de Revestimiento.** - Intervalo de temperatura -

Para altos valores de temperatura superficial, los alargamientos lineales del soporte metálico deben ser absorbidos por el sistema; si esto no sucede, surgen tensiones que descargan en proximidad de cambios de sección del perfil por efecto de la variación de forma. Además, los cambios cíclicos de temperatura relacionados con las transiciones día-noche o hielo-deshielo provocan tensiones cíclicas no controlables que fatigan los elementos de soporte. Estas tensiones pueden superar el límite de fluencia del material (formación de burbujas) o incluso la rotura. El efecto de este fenómeno es la formación de grietas por fatiga, inicialmente no visibles, que generan fisuras en el soporte, invalidando las características estructurales y de estanqueidad a las filtraciones en el producto.

Se puede evitar este inconveniente adoptando las prescripciones:

- No opte por colores oscuros en paneles largos ( $L > 5000$  mm)
- Use espesores adecuados de las láminas (mínimo 0.6 mm a evaluar en función de las especificidades del proyecto)
- Segmentación de los paneles
- Adecuada textura de fijación

En caso de montaje de paneles de **Aluminio** se recomienda el uso de tornillos de acero inoxidable con casquillo y arandela.

En caso de que la longitud del faldón requiera el empleo de más paneles, los extremos de los paneles deben separarse aproximadamente 5-10 mm (distancia mínima en la estación más caliente, distancia máxima en la estación más fría), prestando atención a interponer entre los extremos una guarnición flexible para evitar la formación de condensación.

Para las anteriores aclaraciones, remítase a las Condiciones generales de venta IsoCindu y sus anexos.

## PREPARACIÓN DE SOLAPE



Figura 10: Panel ISOCOP 4

Panel sándwich con bicapa autoportante de cubierta con núcleo aislante de poliuretano. El panel es particularmente adecuado para ser utilizado en construcción industrial, zootécnica y residencial.

En la figura 11, se muestra las fases de colocación de un solape, en la parte inferior se ve el panel de frente en el segundo la colocación de dos líneas de Sellador de Butilo y por último el solape del panel superior que llega a la cumbrera. Se indica además la ubicación de la tornillería requerida para su fijación

A continuación se expone paso por paso, el proceso de preparación e instalación de un solape, tanto lo que se hace en planta como los cortes o retiros de espuma manual que se debe de hacer en obra.

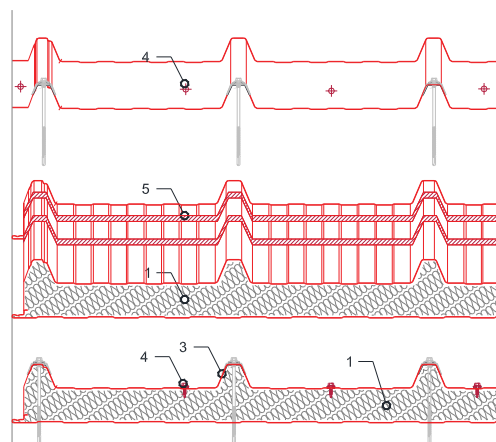


Figura 11: Detalle de Panel ISOCOP 4

## Definición de la longitud del Pre-corte

**Largo standard:** Mínimo 2.50m, máximo 12.00 m (Sujeto a disponibilidad de transporte en carretera nacional)

En la figura 12, se muestra las diferentes longitudes que puede llegar a tener el solape, esto varía en función de la inclinación del techo en cada una de sus vertientes y de la longitud de la misma vertiente como se explica en el apartado instrucciones generales para montaje.

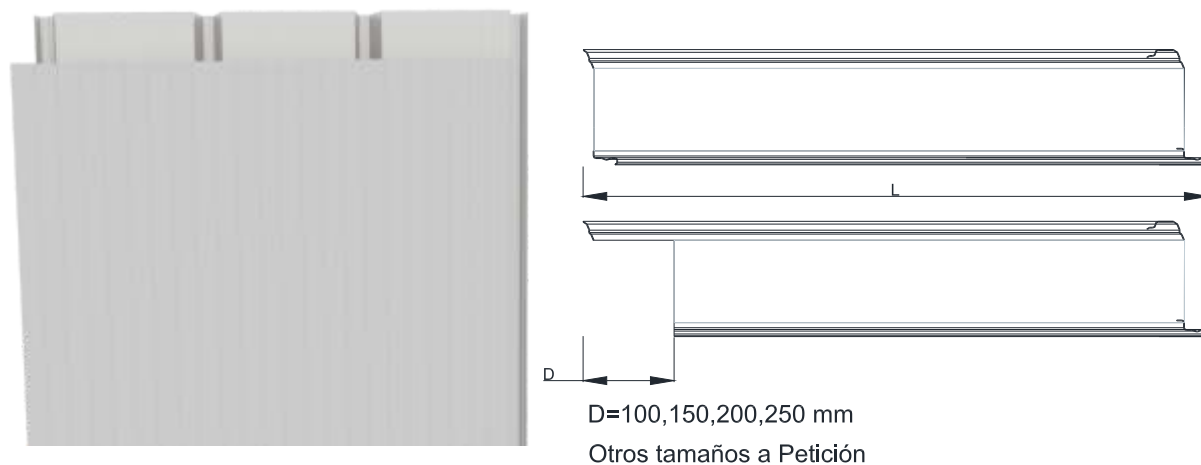


Figura 12: Panel Isocop 4 recortado de lámina interna (D=100,150,200,250mm)

## Pre-corte de lamina interna (inferior)

Corte de lámina interna realizada en campo o en planta ISOCINDU (opcional con costo), o incluyendo retiro de espuma con costo adicional.

En la figura 13, se muestra la cara inferior del panel donde se hará el Pre-corte, sea en obra o en Planta, según contratación de trabajo.



Figura 13: Panel ISOCOP 4 Lámina Interna

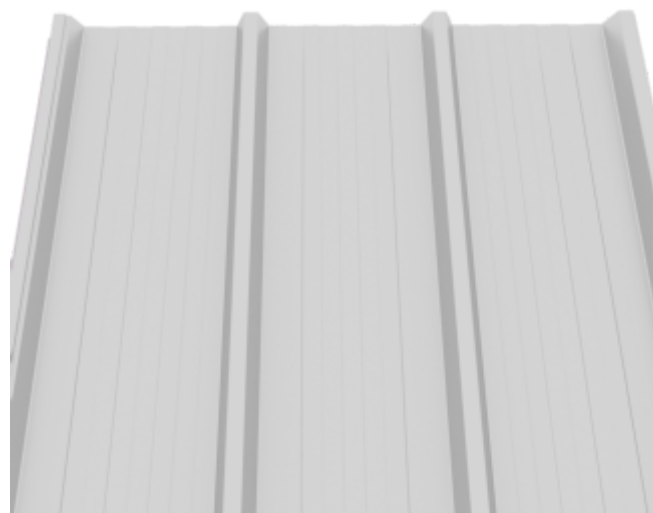


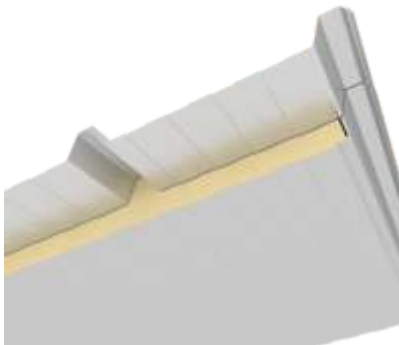
Figura 14: Panel ISOCOP 4 Lámina Externa

## Pre-corte de lamina interna (inferior)

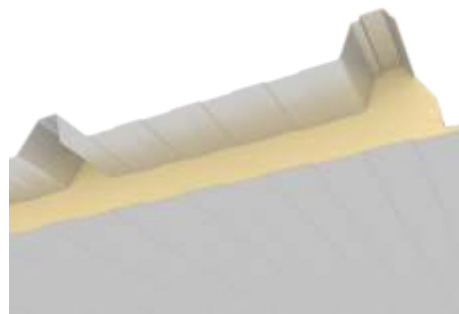
En la figura 15 y 16, se muestran los dos tipos de Solape que son requeridos y se escoge entre ellos, dependiendo del sentido de la instalación propuesto por el diseñador del proyecto.

El solape Izquierdo (corte al final del panel), hace referencia a que si lo vemos en la dirección de salida la línea de producción, se hace un corte doble al mismo tiempo, en el momento final del conteo de la medición del panel. (Doble corte atrás)

El solape derecho (corte al inicio del panel), hace referencia a que si lo vemos en la dirección de salida la línea de producción, se hace un corte doble al mismo tiempo, en el momento inicial del conteo de la medición del panel. (Doble - Corte adelante)

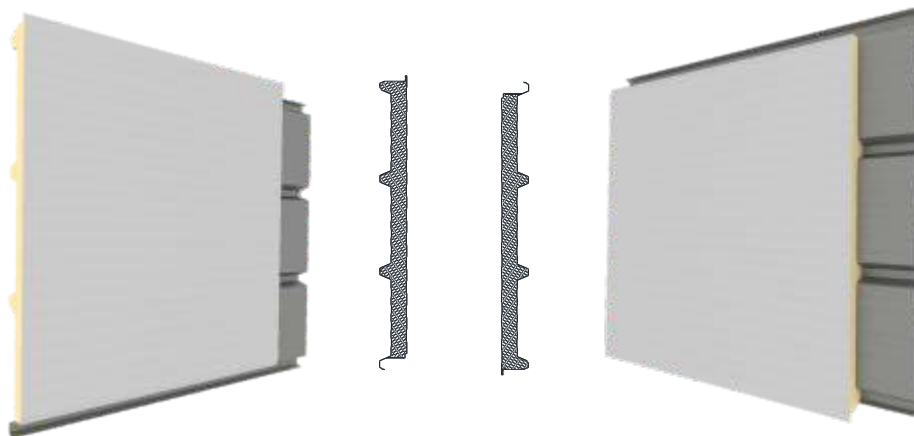


**Figura 15: Solape Izquierdo (Final de Panel)**



**Figura 16: Solape Derecho (Inicio de Panel)**

En la figura 17, se explica otra forma de entender, desde el punto de vista del sentido de Instalación, teniendo en cuenta que siempre se inicia la instalación desde la greca vacía, para sucesivamente, colocar el siguiente panel en sentido de la greca vacía, sobre el primer panel ya instalado. La figura de la izquierda, corresponde a un solape tipo izquierdo (pre-corte al final del panel). Y la figura de la derecha, corresponde a un solape tipo derecho (pre-corte al inicio del panel)



**Figura 17: Panel Isocop Detalle. Descripción de la diferencia entre el solape derecho e izquierdo.**

## Pre-corte de lámina interna (inferior)

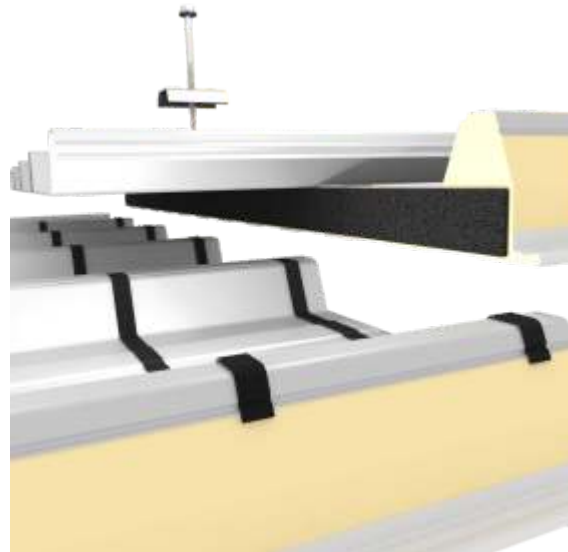


**Figura 18: Panel ISOCOP 4 listo para solape**

*Nota: una vez retirada la lamina interna del panel en la obra, se debe retirar la espuma de poliuretano de los 100,150,200,250 mm del extremo ya sea el caso, cuidando de no dañar la lámina exterior del panel por su parte interior.*

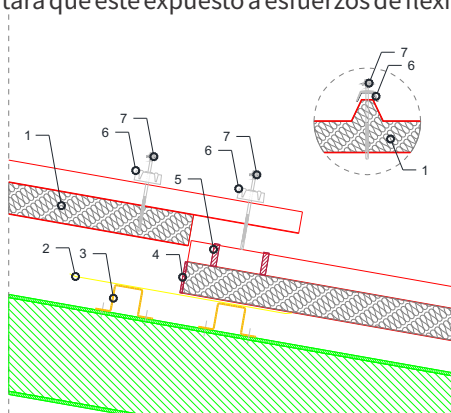
## Panel listo para Instalar

Ya realizado el corte en la lámina interna y retirada la espuma del panel , se procede a la instalación del solape como se muestra a continuación (figura 19). En las imágenes, se muestra la instalación de los paneles en una vista lateral.



**Figura 19: Instalación de Panel ISOCOP recortado**

En la figura 20, se muestra el montaje a la estructura, donde se quiere hacer notar que trae doble apoyo, uno al final de panel y otro en el lado cortado. Instalarlo de esta manera va a evitar cualquier desalineación y abertura del solape con el tiempo, ya que esto evitará que esté expuesto a esfuerzos de flexión.



**Figura 20: Detalle Constructivo (Demostración de Instalación)**

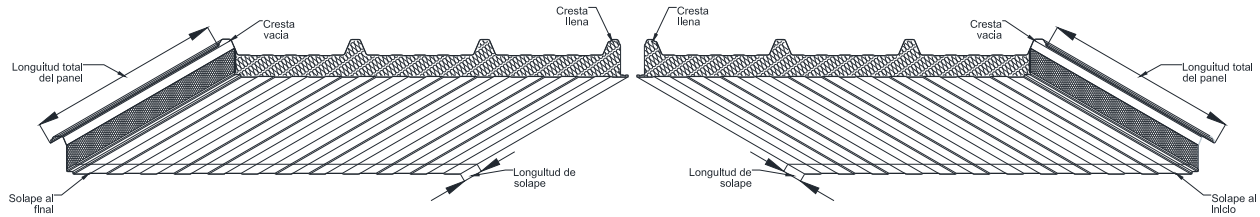
### Simbología

- |    |                                |
|----|--------------------------------|
| 01 | Panel ISOCOP                   |
| 02 | Flasheo Personalizado          |
| 03 | Soporte de Acero               |
| 04 | Empaquetadora                  |
| 05 | Sellante Elástico              |
| 06 | Tapa de Metal con Junta        |
| 07 | Tornillo de Fijación con Junta |

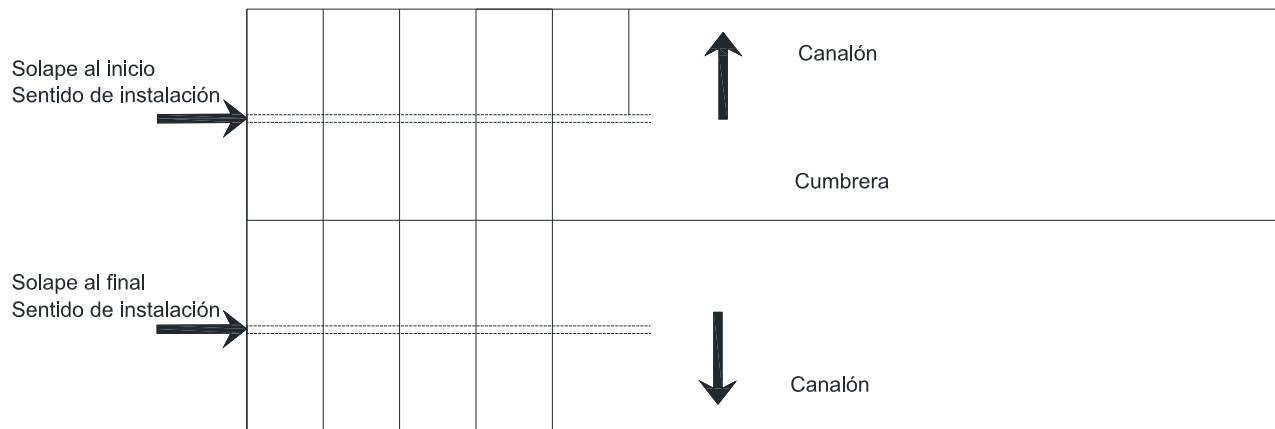


## Pre-corte de lamina interna (inferior)

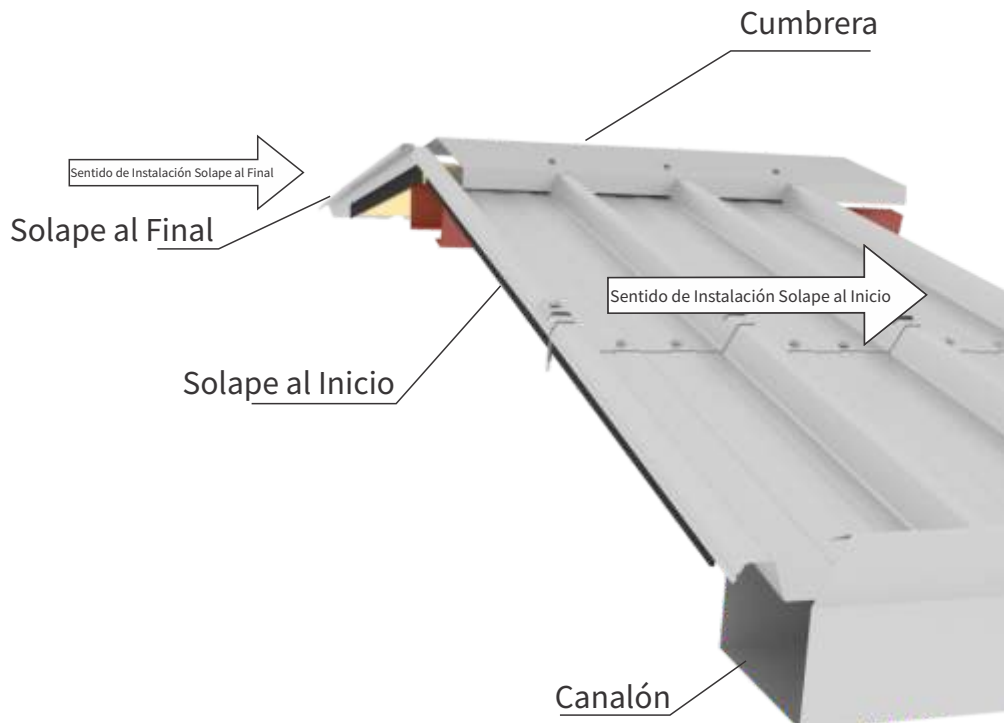
En la figura 21, se muestra una instalación con corte al inicio y al final, con un sentido de instalación igual en ambas vertientes.



**Figura 21: Paneles ISOCOP recortado de lámina interna en Detalle**



**Figura 22: Sentido de la Instalación de la Solape en los Paneles**



**Figura 23: Sentido de Instalación de panel ISOCOP**

## INSTRUCCIONES PARA LA FIJACIÓN

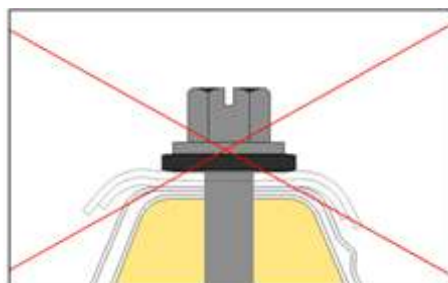
El objetivo de las fijaciones es anclar eficazmente el elemento panel a la estructura portante; la tipología del grupo de fijación está en función del tipo de soporte presente. El número y la posición de las fijaciones deben ser tales que garanticen la resistencia a los esfuerzos inducidos por las cargas dinámicas que pueden actuar también en depresión.

IsoCindu recomienda la fijación en la parte superior de las crestas; no se excluye la posibilidad de realizar la fijación en la parte inferior de la cresta, siempre que el sistema garantice la estanqueidad al agua.

Como materiales adecuados para la fijación de los paneles, se eligen aceros al carbono, revestidos oportunamente o aceros inoxidable austeníticos. Debe prestarse especial atención a la compatibilidad de los materiales acero y aluminio, de manera de evitar la formación de corrientes galvánicas.

### Metodologías de Fijación

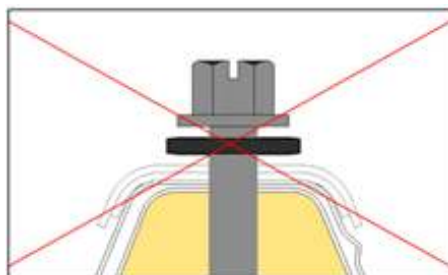
La fijación varía en función del proyecto a realizar y del sistema de aplicación de los paneles en obra.



**Figura 24: Deformación Marcada en Acero**  
\*Fijación Incorrecta\*

**A**

*Apriete incorrecto, debido a una fuerza elevada aplicada al tornillo con deformaciones marcadas del acero. En esta situación, ya no se garantiza el cierre óptimo del encastre, y por lo tanto permanece comprometida la funcionalidad estética del producto.*



**Figura 25: Fijación Justa en Panel**

\*Fijación Incorrecta\*

**B**

*Apriete incorrecto, debido a una fuerza aplicada al tornillo insuficiente para garantizar la fijación justa del panel a la estructura.*



**Figura 26: Aplicación de Fuerza suficiente al Tornillo**

\*Fijación Correcta\*

**C**

*Ajuste correcto obtenido; aplicando al tornillo una fuerza suficiente para garantizar la fijación del panel a la estructura.*

## Longitud del Tornillo

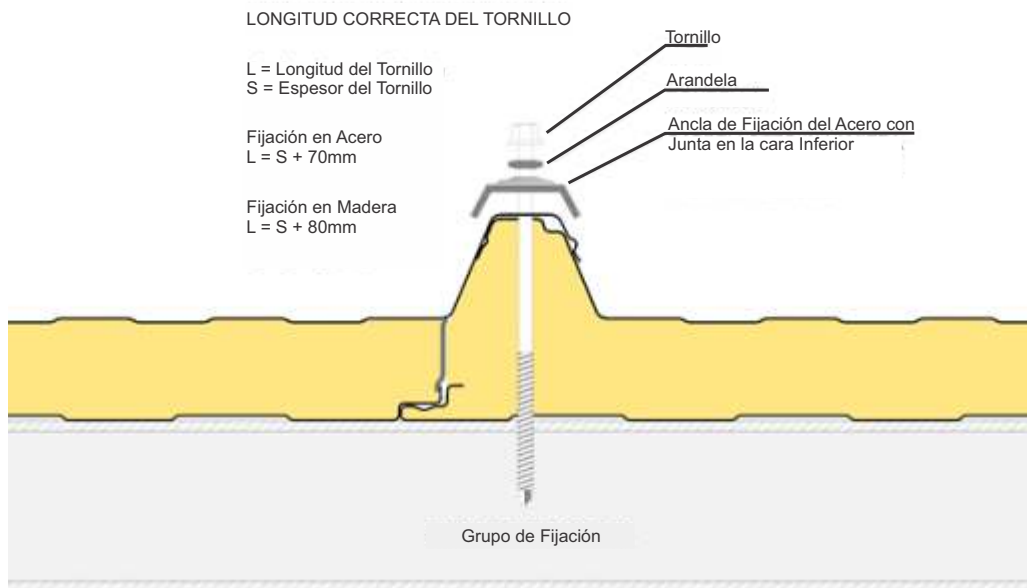


Figura 27: Fijación de Tornillo contemplando Longitud y Espesor, tanto Acero como Madera

La correcta longitud del tornillo es en función del espesor del panel y del tipo de soporte (acero, madera); en el montaje de paneles de cubierta es obligatorio el uso de clips.

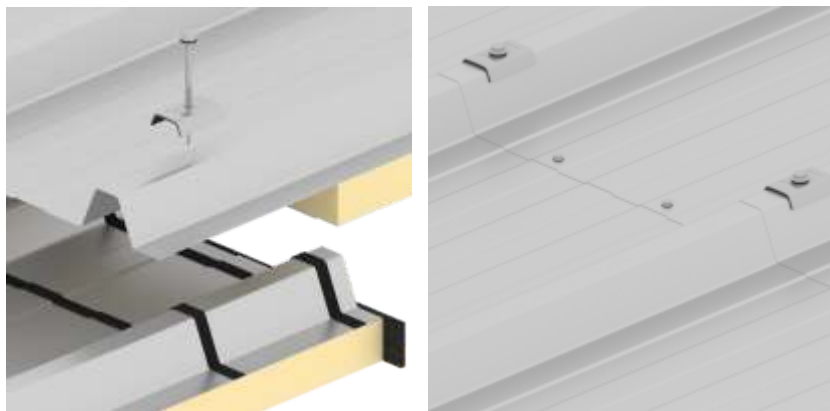


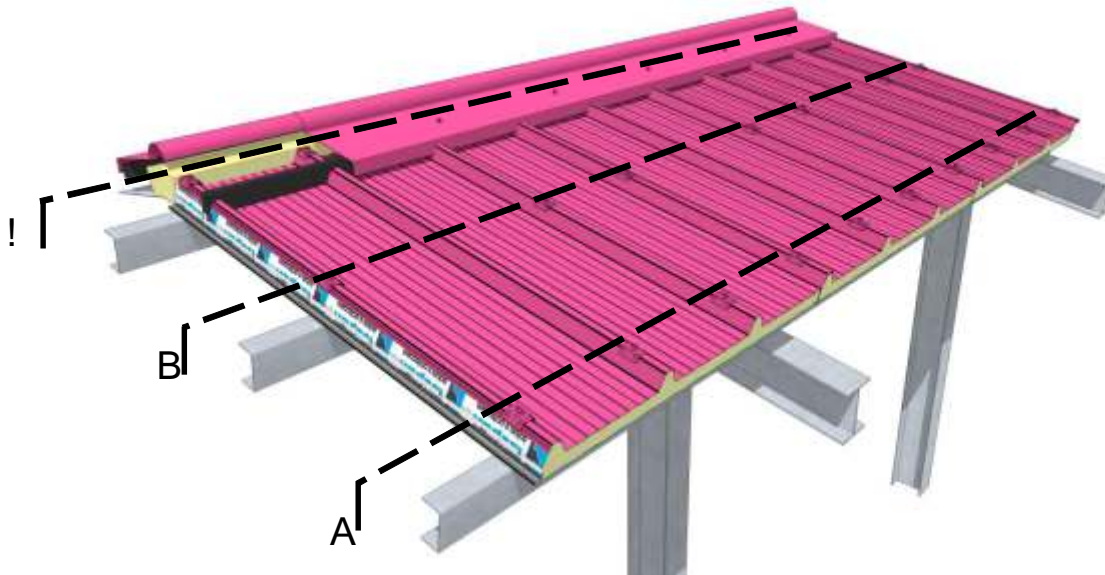
Figura 28: Fijación de Panel a Panel



Nota: No debe transitarse en áreas recién selladas (con un tiempo de 24 horas), para asegurar el correcto curado del sellador y la aplicación consistente del mismo

## FIJACIÓN DE PANELES DE CUBIERTA

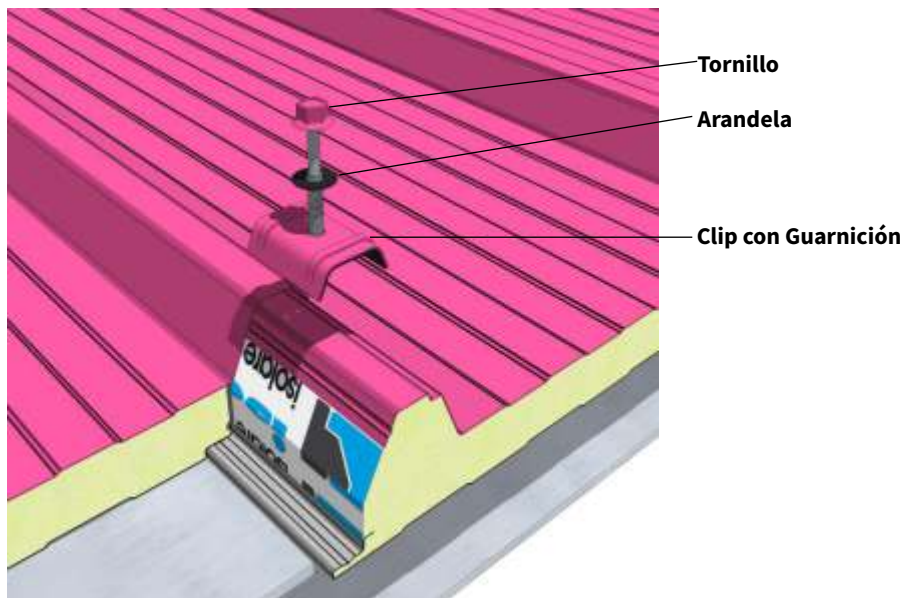
Los paneles se colocan en obra con dirección opuesta a la de los vientos dominantes, controlando frecuentemente su paralelismo y alineación. Los orificios deben tener un diámetro inferior al de los dispositivos de fijación. El número de fijaciones está en función de la situación climática local. La densidad normal de fijación es aquella que prevé una fijación sobre crestas alternadas en las viguetas centrales y una en cada cresta en las viguetas terminales.



**Figura 29: Control de Alineación y Fijación de Paneles en Cubierta**

*A\*: Viguetas Terminales*

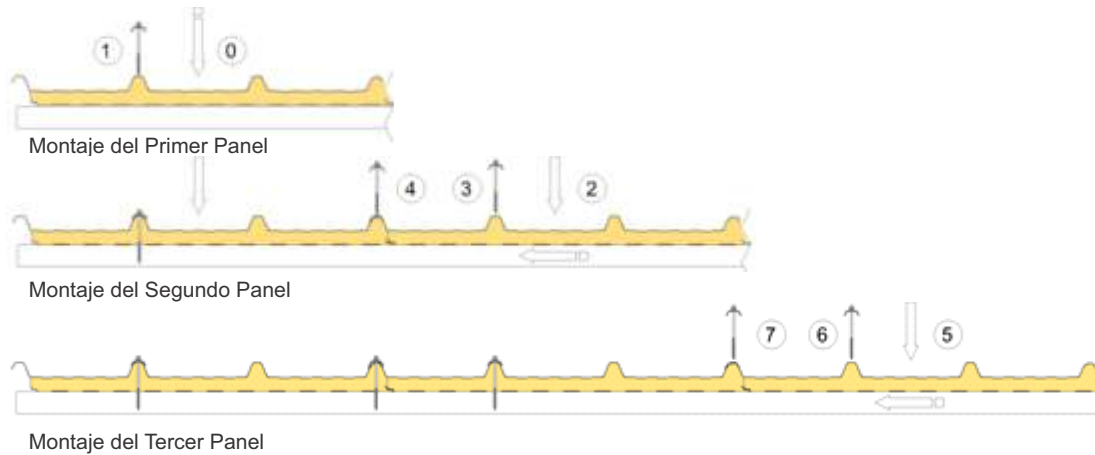
*B\*: Viguetas Centrales*



**Figura 30: Control de Alineación y Fijación de Paneles en Cubierta**

*\*Fijación Correcta\**

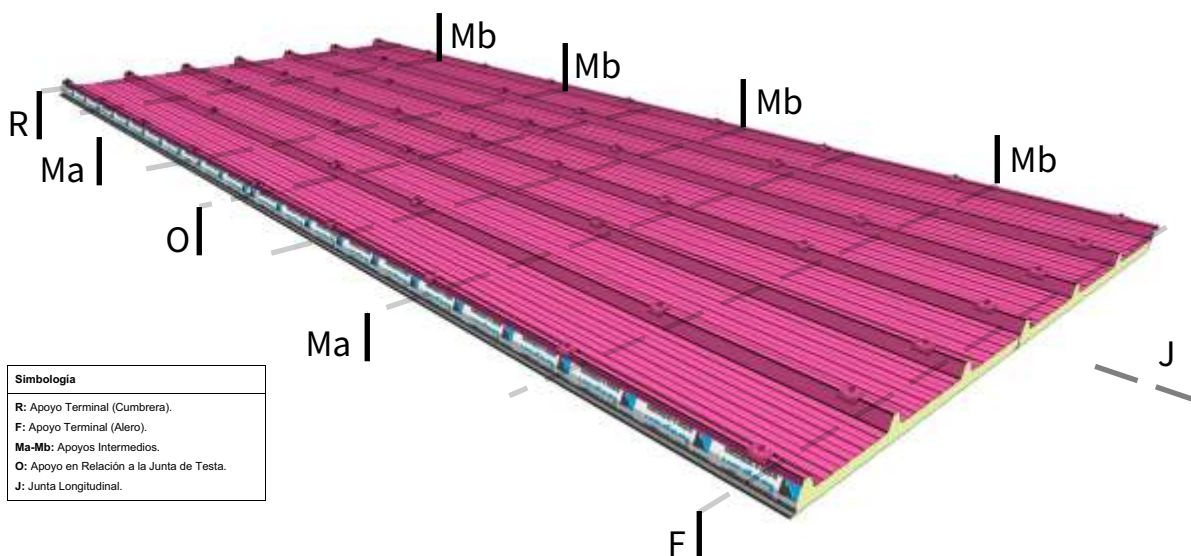
## Secuencia de Montaje



**Figura 31: Proceso de Montaje de Paneles de Cubierta**

- 1) Colocación del primer panel.
- 2) Fijación del tornillo en una de las dos crestas centrales.
- 3) Colocación del segundo panel y acoplamiento de este al primer panel ya colocado.
- 4) Fijación del tornillo a la altura de la cresta central del segundo panel, prestando atención a realizar una ligera presión de manera tal de garantizar el acoplamiento entre los paneles durante esta fase.
- 5) Fijación del tornillo en relación a la cresta de solape.

## Propuesta de IsoCindu sobre la distribución de las fijaciones



**Figura 32: Colocación de Fijaciones**

## TAPAJUNTAS

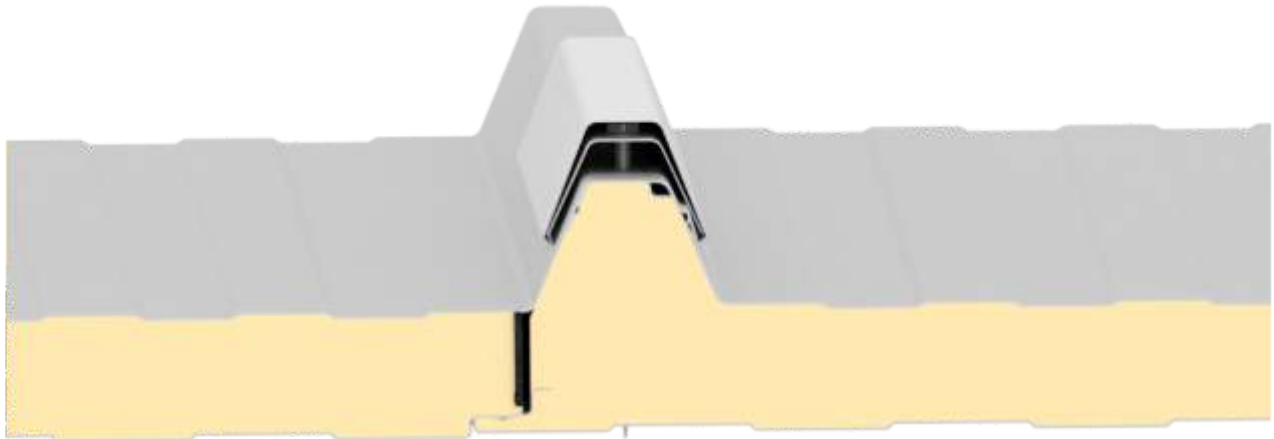


Figura 33: Fijación de Paneles ISOCOP con Tapajunta Tornillo Hexagonal y Tornillo Cabeza Plana

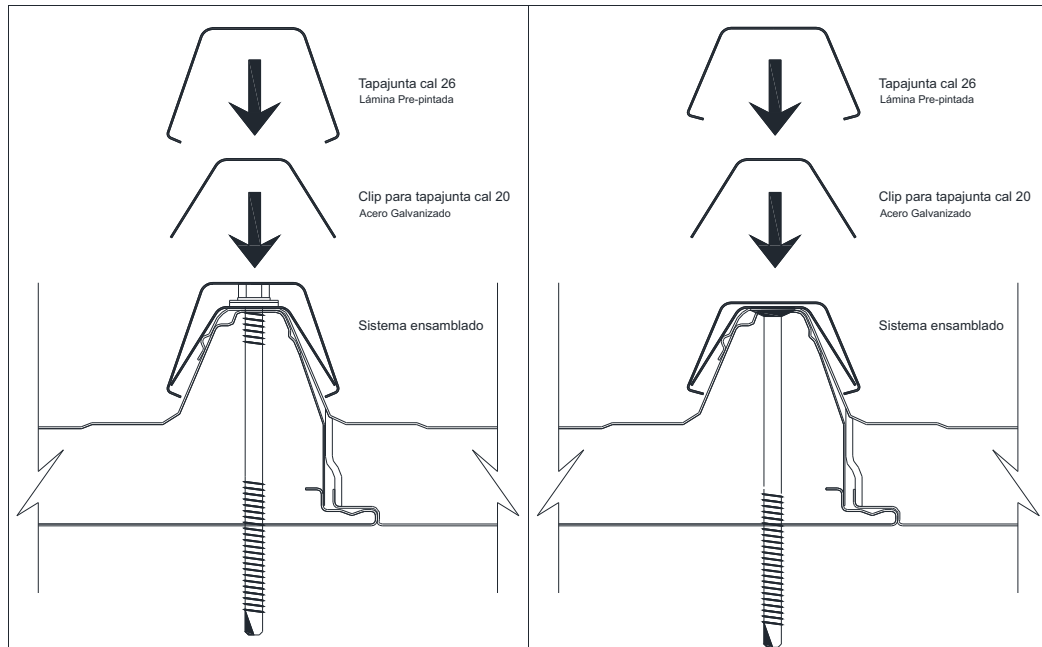


Figura 34: Tapajunta Sistema de Montaje

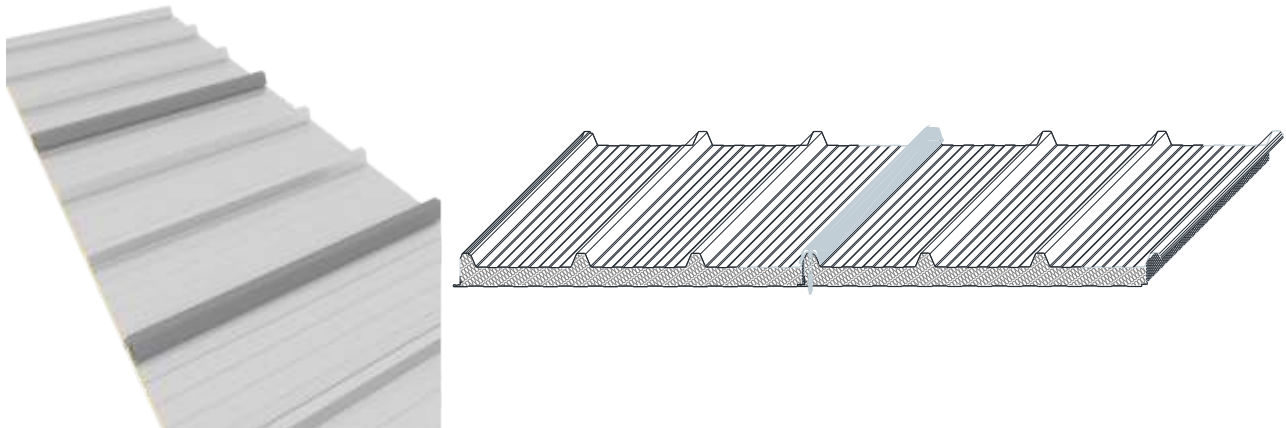
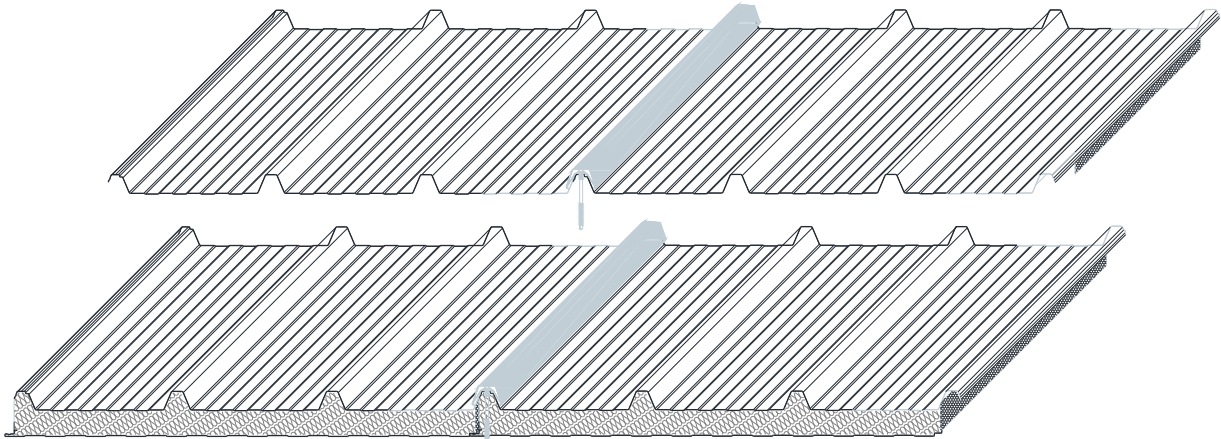


Figura 35: Panel ISOCOP 4 con tapajunta





**Figura 36: Paneles ISOCOP 4 con Unión Tapajunta.**

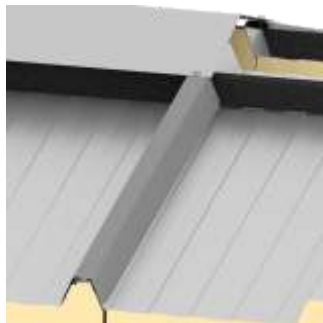
Para fijar la tapajunta se debe colocar 1 tornillo al frente y después otro tornillo 1,5 alternados, repetidas a lo largo de la misma, no deberá coincidir el traslape de tapajunta con traslape de paneles.



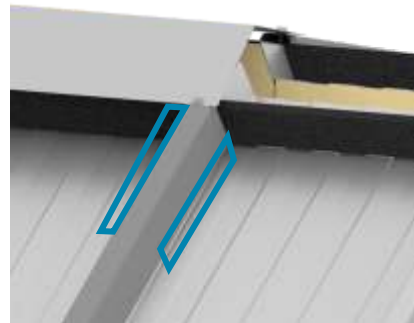
**Figura 37: Fijación de Tapajunta**

En la Zona marcada en Círculo, se observa el final del TAPAJUNTA contra el Closure.

- Se elimina el Clip de Tapajuntas,
- Se sustituye por un Capelloti,
- Se atornilla por encima de la moldura de Caballete, capellotti, greca.
- La Tapajunta al quedar sin tornillo que la separe, va a pegar contra la parte baja de la cresta del panel, por lo que hay que recortarla de 1cm en ambos extremos eliminando la curva inferior y recortar longitudinalmente de 10cm aproximado (Varía en función de la longitud de la última Tapajunta).



**Figura 38: De un lado se ve el tornillo por dentro de la Tapajunta, y en la otra esquina su colocación por fuera de la misma.**



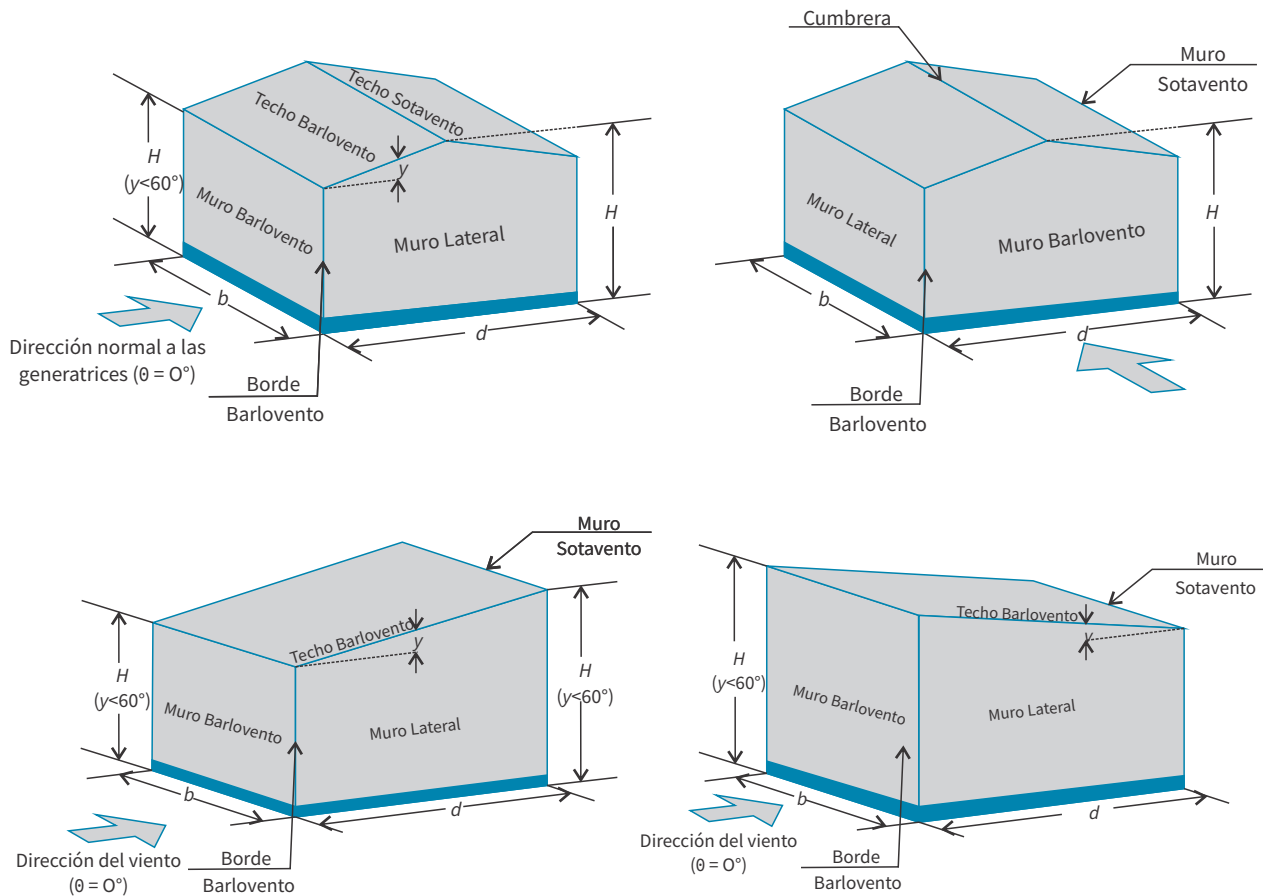
**Figura 39: Zona de Recorte 1cm x 10cm apróx., La cual se realiza a ambos lados del Tapajunta**

## CÁLCULO DE VIENTO

Como bien lo dice en el Manual de Diseño de Obras Civiles de CFE; el cálculo de viento debe ser aplicado en la revisión de la seguridad del sistema de la estructura principal, esto, con el efecto de las fuerzas que generan las presiones (empujes o succiones) producidas por el viento sobre las superficies expuestas de la construcción, esto quiere decir, que la revisión deberá considerarse la acción estática del viento y la dinámica cuando la estructura sea sensible a estos efectos, de tal manera, que estas normas se utilizarán para el diseño local de los elementos expuestos de manera directa a la acción del viento sobre el sistema estructural, como lo son cuerdas y diagonales, así como los que constituyen solo un recubrimiento: elementos para cubiertas techumbre, elementos de fachada, cancelerías y vidrios.

### Cálculo de Cargas de Viento

Para los fines de este inciso, una estructura cerrada es la que se compone de muros y techos a una o dos aguas, dispuestos de tal manera que forman una construcción prismática; dichos techos y muros no son necesariamente impermeables, pueden tener aberturas, tales como ventanas o puertas, por donde el flujo del viento puede penetrar y generar presiones interiores.



**Figura 40 (MDOC-DV; Figura 8.1, Pág 17): Definición de parámetros de construcciones con planta cerrada.**

Las fuerzas que se ejercen sobre los elementos de estructuras cerradas, muros y techos, serán las resultantes de las presiones actuantes sobre sus superficies exteriores e interiores.

Las fuerzas y los momentos de volteo totales que actúan sobre una construcción deberán obtenerse sumando los efectos de las presiones exteriores e interiores, o de las presiones netas, que se presenten sobre sus superficies.

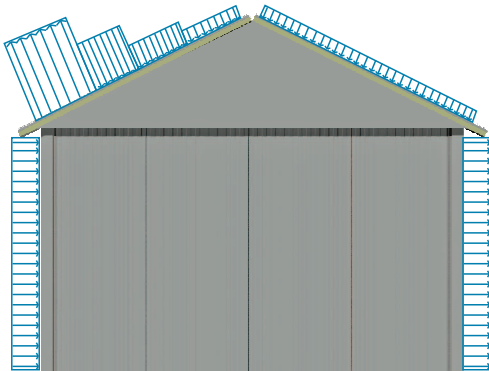


Figura 41: Nave Vista Frontal

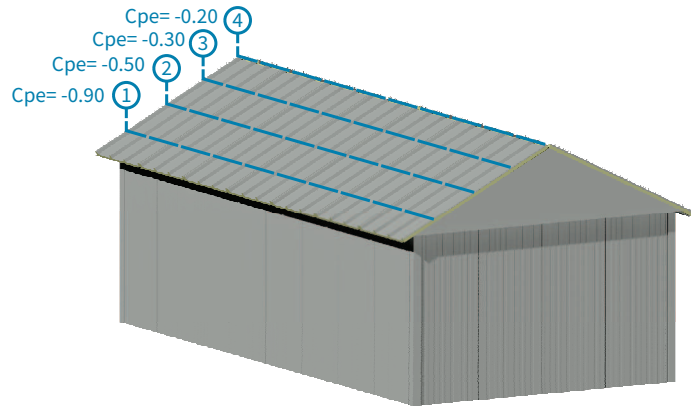


Figura 42: Nave Vista Perspectiva

Distribución de Coeficientes de Presión			
Cpe	Cpi	=	Cp
1) -0.90	-0.60	=	-1.50
2) -0.50	-0.60	=	-1.10
3) -0.30	-0.60	=	-0.90
4) -0.20	-0.60	=	-0.80

Tabla 12: Distribución de Coeficientes de Presión

\*Cpe: Coeficiente de Presión Exterior\*

\*Cpi: Coeficiente de Presión Interior\*

\*Cp: Coeficiente Total\*

\*Nota: Para definir los coeficientes que corresponde a cada proyecto en particular, hacer referencia al MDOC-DV\*

## Velocidad del Diseño, $V_D$

La velocidad de diseño,  $V_D$ ; es la velocidad a partir de la cual se calculan los efectos del viento sobre la estructura o sobre un componente de la misma.

La velocidad de diseño, en km/h, se obtendrá de acuerdo con la ecuación:

$$V_D = F_T F_\alpha V_R$$

donde:

**$F_T$**  = Es un factor correctivo que toma en cuenta las condiciones locales relativas a la topografía y a la rugosidad del terreno en los alrededores del sitio de desplante, adimensional,

**$F_\alpha$**  = El factor que toma en cuenta el efecto combinado de las características de exposición locales, del tamaño de la construcción y de la variación de la velocidad con la altura, adimensional.

**$V_R$**  = La velocidad regional que le corresponde al sitio en donde se construirá la estructura, en km/h.

## Factor Topográfico, $F_T$

El factor de topografía,  $F_T$ , toma en cuenta el efecto topográfico local del sitio en donde se desplantará la estructura. Así, por ejemplo, si la construcción se localiza en las laderas o cimas de colinas o montañas de altura importante con respecto al nivel general del terreno de los alrededores, es muy probable que se generen aceleraciones del flujo del viento y, por consiguiente, deberá incrementarse la velocidad regional.

En la Tabla 13 (MDOC-DV; Figura 6.6, Pág. 14) se muestran los valores que se recomiendan con base en la experiencia para el factor de topografía, de acuerdo con las características topográficas del sitio.

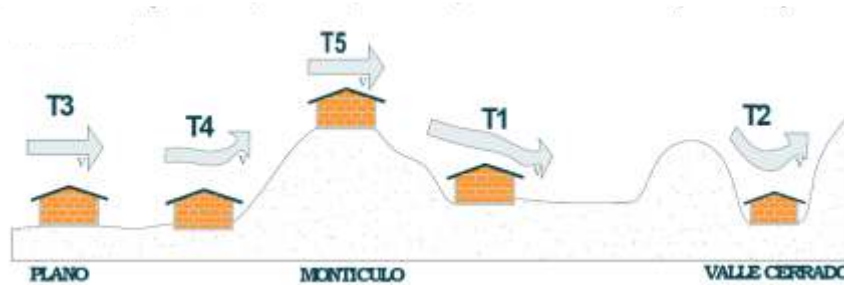


Figura 43 (MDOC-DV; Figura 6.3, Pág. 14): Formas topográficas locales.

Sitios	Tipo	Topografía	$F_T$
Protegidos	T1	Base de promontorios y faldas de serranías del lado de sotavento.	0.80
	T2	Valles Cerrados.	0.90
Normales	T3	Terreno prácticamente plano, campoabierto, ausencia de cambios topográficos importantes, con pendientes menores de 5%.	1.00
Expuestos	T4	Terrenos inclinados con pendientes entre 5 y 10%, valles abiertos y litorales planos.	1.10
	T5	Cimas de promontorios, colinas o montañas, terrenos con pendientes mayores que 10% cañadas cerradas y calles que formen un embudo o cañón, islas.	1.20

Tabla 13 (MDOC-DV; Tabla 6.6, Pág. 14): Factor Topográfico Local,  $F_T$ .

## Factor de Exposición

El coeficiente  $F_a$  refleja la variación de la velocidad del viento con respecto a la altura  $Z$ . Asimismo, considera el tamaño de la construcción o de los elementos de recubrimiento y las características de exposición. El factor de exposición se calcula con la siguiente expresión:

$$F_a = F_c F_{rz}$$

donde:

**$F_c$** = Es el factor que determina la influencia del tamaño de la construcción, adimensional.

**$F_{rz}$** = El factor que establece la variación de la velocidad del viento con la altura  $Z$  en función de la rugosidad del terreno de los alrededores, adimensional.

Los coeficientes  $F_c$  y  $F_{rz}$  se definen en las clausulas 6.3.1 y 6.3.2 del MDOC-DV, respectivamente.

Cuando la longitud mínima de desarrollo de un terreno con una cierta rugosidad no satisface lo establecido en la Tabla de Categoría del terreno según su rugosidad, deberá seleccionarse la categoría que genere las condiciones más desfavorables para una dirección del viento. Alternativamente, la variación de la rugosidad alrededor de la construcción en un sitio dado podrá tomarse en cuenta corrigiendo el factor de exposición,  $F_a$ , utilizando para ello el procedimiento que se describe en el inciso 6.3 del MDOC-DV.

Categoría	Descripción	Ejemplos	Limitaciones
1	Terreno abierto, prácticamente plano y sin obstrucciones.	Franjas costeras planas, zonas de pantanos, campos aéreos, pastizales y tierras de cultivo sin setos o bardas alrededor. Superficies nevadas planas.	La longitud mínima de desarrollo; este tipo de terreno en la dirección del viento debe ser de 2000 m o 10 veces la altura de la construcción por diseñar, la que sea mayor.
2	Terreno plano u ondulado con pocas obstrucciones.	Campos de cultivo o granjas con pocas obstrucciones tales como setos o bardas alrededor, árboles y construcciones dispersas.	Las obstrucciones tienen alturas de 1.5 a 10 m, en una longitud mínima de 1500 m.
3	Terreno cubierto por numerosas obstrucciones estrechamente espaciadas.	Áreas urbanas, suburbanas y de bosques, o cualquier terreno con numerosas obstrucciones estrechamente espaciadas. El tamaño de las construcciones corresponde al de las casas y viviendas.	Las obstrucciones presentan alturas de 3 a 5 m. La longitud mínima de este tipo de terreno en la dirección del viento debe ser de 500 m o 10 veces la altura de la construcción, la que sea mayor.
4	Terreno con numerosas obstrucciones largas, altas y estrechamente espaciadas.	Centro de grandes ciudades y complejos industriales bien desarrollados	Por lo menos el 50% de los edificios tiene una altura mayor que 20m. Las obstrucciones miden de 10 a 30 m de altura. La longitud mínima de este tipo de terreno en la dirección del viento debe ser la mayor entre 400 m y 10 veces la altura de la construcción.

Tabla 14 (MDOC-DV; tabla 6.1, pág. 9): Categoría del Terreno según su Rugosidad.

### Factor de Tamaño.

El Factor de Tamaño,  $F_c$ ; es el que toma en cuenta el tiempo en el que la ráfaga del viento actúa de manera efectiva sobre una construcción de dimensiones dadas. Considerando la clasificación de las estructuras según su tamaño.

Clase	Descripción
A	Todo elemento de recubrimiento de fachadas de ventanerías y de techumbres y sus respectivos sujetadores. Todo elemento estructural aislado, expuesto directamente a la acción del viento. Asimismo, todas las construcciones cuya mayor dimensión, ya sea horizontal o vertical, sea menor que 20 m
B	Todas las construcciones cuya mayor dimensión, ya sea horizontal o vertical, varíe entre 20 y 50 metros.
C	Todas las construcciones cuya dimensión ya sea horizontal o vertical, sea mayor que 50 metros.

Tabla 15 (MDOC-DV; tabla 6.2, pág. 8): Clase de estructura según su tamaño.

Clase de Estructura	$F_c$
A	1.00
B	0.95
C	0.90

Tabla 16 (MDOC-DV; tabla 6.4, pág. 12): Factor de Tamaño,  $F_c$

### Factor de Rugosidad y Altura.

El factor de rugosidad y altura,  $F_{rz}$ , establece la variación de la velocidad del viento con la altura  $Z$ . Dicha variación esta en función de la categoría del terreno y del tamaño de la construcción.

Se obtiene de acuerdo con las expresiones siguientes:

$$F_{rz} = 1.56 \left( \frac{10}{\delta} \right)^a \quad \text{si } Z \leq 10$$

$$F_{rz} = 1.56 \left( \frac{Z}{\delta} \right)^a \quad \text{si } 10 < Z < \delta$$

$$F_{rz} = 1.56 \quad \text{si } Z \geq \delta$$

donde:

$\delta$  = Es la altura, medida a partir del nivel del terreno de desplante, por encima de la cual la variación de la velocidad del viento no es importante y se puede suponer constante; a esta altura se le conoce como altura gradiente; y  $Z$  están dadas en metros.

$a$  = Exponente que determina la forma de la variación de la velocidad del viento con la altura y es adimensional.

Los coeficientes  $a$  y  $\delta$  están en función de la rugosidad del terreno y del tamaño de la construcción. En la Tabla 17 (MDOC-DV; tabla 6.5, pág. 14), se consignan los valores que se aconsejan para estos coeficientes.

Categoría del Terreno	a			$\delta$ (m)
	Clase de Estructura			
	A	B	C	
1	0.099	0.101	0.105	245
2	0.128	0.131	0.138	315
3	0.156	0.160	0.171	390
4	0.170	0.177	0.193	455

Tabla 17 (MDOC-DV; tabla 6.5, pág. 14): Valores de  $a$  y  $\delta$ .



Figura 44 (MDOC-DV; figura 6.1, pág. 10): Categorías de Rugosidad para la Tabla 16

### Velocidad Regional, $V_R$ .

La velocidad regional,  $V_R$ , es la máxima velocidad media probable de presentarse con un cierto periodo de recurrencia en una zona o región determinada del territorio.

En esta sección, se incluyen tablas con diferentes periodos de retorno, dicha velocidad se refiere a condiciones homogéneas que corresponden a una altura de 10 metros sobre la superficie del suelo en terreno plano (Categoría 2 según la Tabla 6.1 del MDOC-DV); es decir, no considera las características de rugosidad locales del terreno ni la topografía específica del sitio. Asimismo, dicha velocidad se asocia con ráfagas de 3 segundos y toma en cuenta la posibilidad de que se presenten vientos debidos a huracanes en las zonas costeras. Para consultar velocidades regionales de otros sitios, ver Mapa de Isótaclas de la Figura 6.2 o bien en el Manual de Diseño de Obras Civiles de la CFE-1993 para otros períodos de retorno.

La velocidad regional,  $V_R$  se determina tomando en consideración tanto la localización geográfica del sitio de desplante de la estructura como su destino.

En las Tabla 6.3 del MDOC-DV se muestran las velocidades regionales de las ciudades más importantes de la República Mexicana correspondientes a periodos de recurrencia de 10, 50, 100, 200 y 2000 años, respectivamente.

### Presión Dinámica de Base.

Cuando el viento actúa sobre un obstáculo, genera presiones sobre su superficie que varían según la intensidad de la velocidad y la dirección del viento. La presión que ejerce el flujo del viento sobre una superficie plana perpendicular a el se denomina comúnmente presión dinámica de base y se determina con la siguiente ecuación:

$$q_z = 0.0048 G V_D^2$$

donde:

$G$  = Es el factor de corrección por temperatura y por altura con respecto al nivel del mar, adimensional.

$V_D$  = La velocidad de diseño, en km/h.

$q_z$  = La presión dinámica de base a una altura  $Z$  sobre el nivel del terreno, en kg/m<sup>2</sup>.

El factor de 0.0048 corresponde a un medio de la densidad del aire y el valor de  $G$  se obtiene de la expresión:

$$G = \frac{0.392 p_a}{273 + t}$$

donde:

$p_a$  = Es la presión barométrica, en mm de Hg.

$t$  = La temperatura ambiental promedio en °C.

En la Tabla 16, se presenta la relación entre los valores de la altitud,  $h_m$ , en metros sobre el nivel del mar,  $msnm$ , y la presión barométrica,  $p_a$ .

Altitud (msnm) $h_m$	Presión Barométrica (mm de Hg) $p_a$
0	760
500	720
1000	675
1500	635
2000	600
2500	565
3000	530
3500	495

Tabla 18 (MDOC-DV; tabla 7.1, pág. 15): Relación entre la altitud y la presión Barométrica.

### Presión Actuante.

La presión actuante sobre una construcción determinada,  $p_z$  en  $\text{kg/m}^2$ , se obtiene tomando en cuenta principalmente su forma y está dada, de manera general, por la ecuación:

$$P_z = C_p q_z$$

donde el coeficiente:

$C_p$  = se denomina coeficiente de presión y es adimensional.

### Ejercicio.

Ahora bien, tomando en cuenta todo lo necesario, hagamos un ejercicio respecto a este tema, partiendo de la información siguiente:

Tenemos un terreno con pendientes menores, a campo abierto; todos nuestros elementos constructivos están hechos de recubrimiento de fachadas de ventanerías y de techumbres de manera que nuestro edificio está completa y directamente expuesto a las ráfagas del viento, con un periodo de retorno de 50 años, en la ciudad de Monterrey, N.L., México

Por lo tanto:

#### Factor de Rugosidad y Altura, $F_{rz}$ :

$$F_{rz} = 1.56 (10/\sqrt{z})^{a\#}$$

$$F_{rz} = 1.56 (10/245\text{m})^{0.099}$$

$$F_{rz} = 1.1365 = 1.14 < 10$$

#

#### Factor de Exposición, $F_e$

$$F_e = F_{c_x} F_{rz} = 1.00 \times 1.14$$

$$F_e = 1.00 \times 1.14 = 1.14$$

$$F_e = 1.14$$

#### Velocidad Regional del Viento

Viento: 143 Km/h

Temperatura Promedio: 32 °C

$z = 777.60$  mm de Hg

Monterrey, N.L.

#### Velocidad del Diseño, $V_D$ .

$$V_D = F_T \times F_e \times V_R$$

$$V_D = 1.00 \times 1.14 \times 143 \text{ Km/hr}$$

$$V_D = 163.02 \text{ Km/hr}$$

#### Medio de la Densidad del Aire

$$G = 0.392 z / (273 + t)$$

$$G = 0.392 (777.60) / (273 + 32 \text{ °C})$$

$$G = 0.99$$

#### Presión Dinámica de Base

$$q_z = 0.0048 G V_D^2$$

$$q_z = 0.0048 (0.99) (163.02 \text{ Km/hr})^2$$

$$q_z = 126.28 \text{ Kg/m}^2$$

### Presión Actuante.

$$P_z = C_p q_z$$

$$P_z = -1.50 (126.28 \text{ Kg/m}^2)$$

$$P_z = -189.42 \text{ Kg/m}^2$$

$$P_z = 189.42 \text{ Kg/m}^2$$

Esto quiere decir que la Carga total sobre el coeficiente que se sacó en la Tabla 11, va a tener una presión en la velocidad del Viento por 189.42  $\text{Kg/m}^2$ ; obteniendo el resultado final, lo que pasa con las condiciones de carga de viento, es que permite que la carga sea incrementada en 1/3, como factor de seguridad para un incremento normal en los esfuerzos permisibles, a menos que se limite por la deflexión máxima permisible.

$$P_z = (189.42 \text{ Kg/m}^2) * (1.33)$$

$$P_z = 142.42 \text{ Kg/m}^2$$

**Nota:** El presente resultado es ha manera de ejemplo y cada caso concreto debe ser realizado por el ingeniero calculista del proyecto.



## INSTRUCCIONES PARA EL MONTAJE

Las operaciones para una secuencia correcta de montaje se realizan de la siguiente manera:

### Operaciones preliminares

- Verifique la correcta alineación de los apoyos
- Preste especial atención a los puntos de contacto entre y los paneles, con el objeto de evitar fenómenos relacionados con la corrosión electroquímica en el caso de acoplamiento entre metales no compatibles. A tal fin se pueden colocar como separadores cintas de elastómeros o cintas de resinas expandidas.
- Verifique la adecuación del área de obra para el depósito y el traslado del material, para que este no sufra daños.
- Utilice para las operaciones de corte en obra herramientas adecuadas (sierra circular dentada, sierra alternativa, cizallas varias). No se recomienda el uso de herramientas que produzcan chispas metálicas (ej. discos abrasivos, etc.)
- Tenga a mano sistemas adecuados de desplazamiento, en especial, en caso de paneles largos o pesados, para evitar riesgos en la seguridad en obra y daños al producto.

Se prohíbe el uso de siliconas de tipo acético, ya que, tienden a agredir el soporte galvanizado del pre-pintado y a formar oxidación incipiente. Se recomienda el uso de siliconas selladoras mono-componentes con retículas neutras que tienden a endurecer por el efecto de la humedad del aire, y al no tener solventes, no afectan la pintura.

### Montaje

- Montaje de los canales de alero y de los eventuales salientes y tapajuntas de unión.
- Eliminación de la película de protección de los paneles, cuando esté presente.
- Colocación de los paneles a partir del alero y de un extremo lateral del edificio, prestando atención para realizar la correcta superposición y alineación de los elementos y para verificar la perfecta ortogonalidad respecto de la estructura que se encuentra debajo.
- Fijación sistemática de los elementos previa comprobación de la correcta presentación de los mismos. Es necesario que rápidamente se eliminen todos los materiales residuales, en particular los residuos metálicos.
- Colocación de las líneas siguientes de elementos que sobrepasan el alero (en presencia de faldón en dos o más elementos). Es preciso preventivamente quitar el aislante en la zona de solape.
- Fijación a la altura de todas las crestas en las líneas de cumbre, aleros, compluvios y solapes en los extremos.
- Colocación de los elementos de acabado (cubiertas, tapajuntas y remates en general) y eventuales aislamientos respectivos.
- Control general y limpieza de la cubierta, con particular atención a los residuos metálicos, a las fijaciones y a las uniones donde se generan las perforaciones o barrenados. Una vez terminado el montaje de los paneles y de las molduras, se debe controlar que no sean abandonados sobre la cubierta materiales extraños o residuos de la fabricación que puedan generar fenómenos de corrosión o bien que puedan impedir el correcto flujo del agua de lluvia o producir una acumulación de sustancias indeseadas y agresivas.

#### Nota:

Es necesario prestar atención a la correcta combinación de los paneles en fase de montaje (4 paneles = 4000 mm  $\pm$  5 mm) a manera de evitar problemas durante la fase siguiente de instalación de la cumbre, como se indica en la figura.

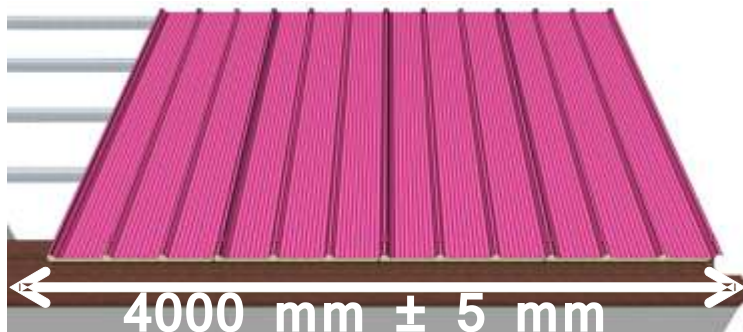


Figura 45: Montaje de Panel

## COMPOSICIÓN DE LOS PAQUETES

Los paneles normalmente se entregan empaquetados y envueltos con película de polietileno extensible; la composición estándar del paquete se indica a continuación:

Espesor del panel (in)	3/8"	1"	1" 1/2	2"	2" 1/2	3"	4"	5"	6"	8"
Espesor del panel (mm)	9,8	25,4	38,1	50,8	63,5	76,2	101,4	127	152,4	203,2
Núm. de paneles por paquete	26	16	12	10	8	8	6	4	4	2

**Tabla 19: Estándares para los Paquetes de cada Panel**

- Dependiendo de las pulgadas o mm, según sea el caso, hay un número de paneles que puede ir en cada paquete -

Composiciones del paquete y tipologías de embalaje diferente de la estándar, deberán ser requeridas explícitamente al momento del pedido.

## TRANSPORTE Y ALMACENAMIENTO

### Carga en vehículos

– Los paquetes de paneles se cargan en vehículos y se ubican generalmente en número de dos a lo ancho y tres en el sentido de la estiba. Los paquetes incluyen distanciadores de poliestireno en la base, de espesor suficiente como para permitir el paso de las eslingas de elevación. Los materiales se ubican en el transporte a manera de garantizar la seguridad y la integridad del material, siguiendo las disposiciones del transportista, único responsable de la integridad de la carga. Es necesario poner especial atención para que el peso que cae sobre el paquete inferior y la presión ejercida en los puntos de unión no provoquen daños y las eslingas no causen deformaciones al producto.

– IsoCindu no asume ninguna responsabilidad por la carga de vehículos ya parcialmente ocupados por otros materiales o que no posean un adecuado plano de carga.

El cliente que se ocupa del retiro deberá **instruir convenientemente a sus conductores.**

### Descarga de vehículos con grúa

– Es necesario usar cualquier tipo de grúa equipada con balancín y eslingas. Para la elección de balancines y eslingas, IsoCindu puede asesorar a los clientes. Con adecuados sistemas de elevación los paneles no se dañan.

– En ningún caso use cadenas o cables metálicos para la elevación. En líneas generales, cargue los paquetes dejando que sobresalga una 1/4ta. parte aproximadamente del paquete de cada extremo.

### Descarga de vehículos con montacargas con horquillas.

– Si la descarga de los vehículos se realizase con montacargas con horquillas, es necesario tener presente la longitud de los paquetes y su posible flexión, con el objetivo de evitar daños a la parte inferior del paquete.

– Ancho y longitud de las horquillas deben ser tales como para no provocar daños en el producto. Se recomienda, siempre que sea posible, intercalar, entre horquilla y paquete, material de protección contra golpes y/o rayones de las superficies.

### **Almacenaje en el interior (anexo A)**

–Los materiales deben almacenarse en locales cubiertos, ventilados, sin polvo ni humedad y evitando las variaciones térmicas repentinas.

–La humedad que puede penetrar (lluvia) o formarse (condensación) entre un panel y otro, puede dañar los revestimientos ya que resulta particularmente agresiva sobre metales y revestimientos, con la consiguiente formación de productos de oxidación.

–Los revestimientos pre-pintados pueden estar más expuestos a las consecuencias negativas generadas por condiciones combinadas de calor /humedad.

### **Almacenaje en exteriores**

–Si los paquetes y los accesorios se almacenan en el exterior, es necesario tener particular cuidado al formar el plano de apoyo que preferentemente debe inclinarse en sentido longitudinal para impedir el restaño de la humedad, favoreciendo el flujo del agua y la circulación natural del aire.

–Si no se realizara una inmediata colocación, entonces es conveniente cubrir los paquetes con lonas de protección, durante su periodo de almacenamiento asegurando tanto la impermeabilidad como una ventilación adecuada para evitar estancamientos de agua, que permitan la condensación.

### **Términos del almacenamiento (anexo A)**

–Sobre la base de los conocimientos adquiridos, para mantener las prestaciones originales del producto, se recomienda no superar los seis meses de almacenaje continuo, desde la fecha de producción, en ambiente cerrado y ventilado, por otra parte en almacenaje exterior no deberá en ningún caso superar los sesenta días desde la fecha de producción; estos límites se refieren al producto correctamente resguardado, como se indica en el capítulo "Almacenamiento" del anexo A. Los materiales de todas maneras deberán siempre estar protegidos de la directa exposición solar, ya que esta puede ser causa de alteraciones.

–En caso de transporte en contenedores, los productos deben ser retirados de los mismos lo antes posible, y siempre dentro de los 15 días de la fecha de carga, para evitar deterioros de los soportes metálicos y de los revestimientos orgánicos (ej. blistering). Se debe absolutamente evitar la presencia de humedad en el interior del contenedor. A solicitud del cliente IsoCindu puede realizar embalajes especiales, más adecuados para el transporte en contenedores.

## **DURABILIDAD**

La duración del producto está en función de las características intrínsecas del panel utilizado en relación con el empleo final. La elección del tipo de panel, incluido las características de los soportes metálicos, deberá realizarse después de un correcto diseño de la cubierta.

Se recomienda, en especial para los paneles de cubierta con revestimientos metálicos de acero galvanizado pre-pintado, verificar la pendiente del faldón y otros detalles constructivos a manera de favorecer el flujo normal del agua y evitar el acumulación de materiales agresivos que podrían determinar el surgimiento prematuro del fenómeno de oxidación.

En caso de faldones con superposición longitudinal (solape del panel) se recomienda realizar un montaje con especial cuidado en el sellado de la lámina de manera de evitar filtraciones o estancamientos en la parte final del panel.

Se recomienda el empleo de accesorios, como molduras de cumbrera, clips y guarniciones, las cuales pueden ser suministradas por IsoCindu, dado que han sido oportunamente estudiadas para el empleo específico de los productos fabricados.

## MANTENIMIENTO

Todos los tipos de revestimientos y por lo tanto también aquellos fabricados con paneles sándwich metálicos, requieren intervenciones de mantenimiento.

La tipología y la periodicidad de las intervenciones de mantenimiento dependen del producto utilizado para el revestimiento externo (acero, aluminio); en todo caso, se recomienda inspeccionar periódicamente el producto (anualmente por lo menos), con el objetivo de verificar su estado de conservación.

Además se recomienda, con el objetivo de mantener las características estéticas y físicas de los elementos y prolongar la eficiencia del revestimiento de protección, una limpieza regular de la cubierta, poniendo particular atención a las zonas que podrían favorecer el estancamiento del agua de lluvia, donde se pueden formar concentraciones de sustancias dañinas para la durabilidad del soporte metálico.

Además, si luego de las inspecciones se detectarán problemas, es necesario proceder con una intervención extraordinaria inmediata con el objetivo de restablecer las condiciones generales iniciales (ej. restablecimiento de la pintura en presencia de ralladuras o golpes).

Si se requiriera, IsoCindu puede brindar informaciones útiles para resolver algunos problemas inherentes a este punto.

**Atención: todas las informaciones contenidas en las fichas técnicas del producto deben ser validadas por un técnico calificado según las leyes en vigor en el país de instalación de los paneles.**

Los datos técnicos y las características no comprometen a la empresa. IsoCindu se reserva el derecho de aportar modificaciones sin previo aviso, la documentación más actualizada está disponible en nuestro sitio internet: [www.isocindu.mx](http://www.isocindu.mx) Para todo aquello que no ha sido explícitamente especificado, remítase a las "Condiciones generales de venta de los aceros estampados, de los paneles metálicos aislados y de los accesorios".

El presente documento y todos los elementos que lo componen son propiedad exclusiva de IsoCindu. Se prohíbe la reproducción, incluso parcial, de los textos y de las eventuales imágenes presentes en los mismos, sin la autorización escrita del autor.

**Copyright © 2015 – ISOPAN S.p.A.**

# Anexo A

## Descarga con Vehículo de Grúa

Para elevar los paquetes deben estar siempre cargados en por lo menos dos puntos distantes entre ellos no menos de la mitad de la longitud de los paquetes en cuestión.

La elevación debe ser, en lo posible, realizada con eslingas tejidas con fibra sintética (Nylon) de ancho no menor a 10 cm, de manera que la carga en la correa esté distribuida y no provoque deformaciones.

(véase Figura 46)



**Figura 46: Descarga amarradas a Eslingas**

\*Las Eslingas deben estar colocadas y sujetadas correctamente de manera que no deformen los paneles al momento de cargar\*

Deben emplearse distanciadores específicos, ubicados por debajo y por encima del paquete, constituidos por elementos sólidos de madera o material plástico que impidan el contacto directo de la eslinga con el paquete.

Estos distanciadores deberán tener una longitud por lo menos 4 cm mayor que el ancho del paquete y ancho no inferior al de la eslinga.

Es necesario prestar atención para que las eslingas y los sostenes no puedan moverse durante la elevación y las maniobras se realicen con cautela.

## Descarga con Vehículo de Montacargas de Horquillas

Si la descarga de los vehículos se realizase con montacargas con horquillas, es necesario tener presente la longitud de los paquetes y su posible flexión, con el objetivo de evitar daños a la parte inferior del paquete y/o inclusive la rotura de los paneles.

Se recomienda por lo tanto emplear los montacargas adecuadas para el desplazamiento de paneles y productos similares.

## Almacenaje

Los paquetes deben siempre mantenerse sobre elevados del piso, tanto en el almacén como, con más razón, en la obra; deberán contar con apoyos de plástico expandido con superficies planas de longitud mayor al ancho de los paneles y con distancia adecuada a las características del producto.

Los paquetes deberán depositarse preferentemente en lugares no húmedos, caso contrario; se observarán en los elementos internos, menos ventilados, estancamientos de agua o condensación, particularmente agresiva sobre los metales, con la consiguiente formación de oxidación en los productos.

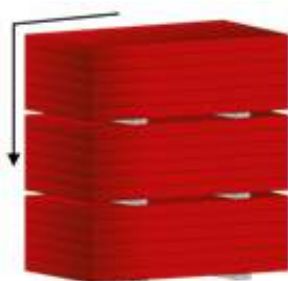
Los paneles deben almacenarse en lugar seco y ventilado, si esto no fuese posible, desarme los paquetes, ventilándolos (separándolos entre ellos); si los paneles permanecen empaquetados en el exterior, el revestimiento de zinc puede oxidarse (herrumbre blanca) incluso después de pocos días, por corrosión electrolítica.

Los paquetes deberán ser colocados a manera de favorecer el flujo del agua, fundamentalmente cuando sea necesario realizar el almacenamiento exterior provisorio (véase la Figura 47).

Si el almacenamiento no se realiza poco tiempo antes de la colocación, se recomienda recubrir los paquetes con lonas de protección.

Para mantener las prestaciones originales del producto se sugiere no exceder los 6 meses de almacenamiento continuo en ambiente cerrado y ventilado, mientras para el almacenamiento exterior este no deberá superar los 60 días.

Los paquetes depositados en altura deberán siempre estar adecuadamente sujetos a la estructura.



**Figura 47: Correcta Colocación de los Paneles**

\*Se recomienda que para el almacenaje exterior, no debe superar los 60 días, pues puede perder su presentación original (Para cualquier duda, consulte a un ingeniero o asesor capacitado)\*

## Soportes Prepintados



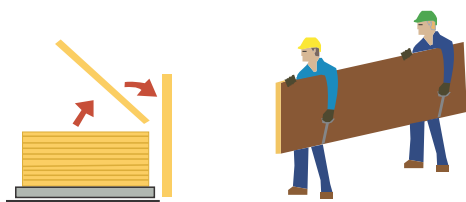
En caso de almacenamiento prolongado, los productos pre-pintados deben almacenarse en un lugar cubierto o bien debajo de una marquesina, existe el peligro de que la humedad estancada afecte la capa de pintura causando la separación de la misma del soporte galvanizado. No se recomienda dejar pasar más de dos semanas desde que los productos han sido depositados en obra.

En caso de transporte en contenedor, los productos deben ser quitados del mismo dentro de los 15 días. De la fecha de carga para evitar el deterioro de los soportes metálicos.

### Manipulación de Paneles

La manipulación de los paneles deberá realizarse empleando adecuados medios de protección (guantes y calzado para la prevención de accidentes, daños, etc.) en conformidad con las normas locales vigentes.

El desplazamiento manual de cada elemento deberá realizarse siempre elevando el elemento en cuestión sin arrastrarlo por la parte inferior y girando de costado el paquete; el traslado deberá ser realizado, al menos dos personas en función de la longitud, manteniendo el elemento de costado. (véase Figura 48 y 49)



**Figura 48: Manera en la que se debe tomar los paneles** **Figura 49: Correcta ejecución de carga manual de paneles**

\*Equipamiento de toma y guantes deberán estar limpios a manera de no dañar los elementos.\*  
\*Abrazado de la cintura a una eslinga para tomar con la mano y tomar el panel con la otra\*

### Instalación

El personal encargado de la instalación de los paneles debe ser calificado o con los conocimientos básicos de la técnica para realizar el trabajo adecuadamente.

Si fuese requerido, el ejecutivo de ventas puede ofrecer un asesoramiento oportuno y una instrucción adecuada.

El personal encargado de la colocación debe estar equipado con calzado con suela que no provoque daños al revestimiento externo.

Para las operaciones de corte en obra deben utilizarse equipos adecuados (sierra alternativa, cizallas varias, etc.)

No se recomienda el uso de herramientas con discos abrasivos.

Para la fijación de los paneles se recomienda el empleo de los dispositivos que puede suministrar la parte vendedora.

Para el apriete de los tornillos se debe utilizar un destornillador con limitación automática de torque variable o ajustable.

Para las cubiertas con elementos de faldón sin juntas intermedias (solapes) la pendiente que se debe adoptar es usualmente no menor al 7 %. Para pendientes inferiores es necesario adoptar las prescripciones del ejecutivo de ventas.

En caso de solapes, la pendiente debe tomar en cuenta la tipología de la junta y del material adoptado, además de las específicas condiciones ambientales.

Durante el montaje de los paneles y en particular en cubiertas, es necesario retirar rápidamente todos los materiales residuales, prestando atención especialmente a los materiales metálicos que oxidándose pueden provocar el deterioro prematuro de los soportes metálicos.

### Protección Removible

Los revestimientos metálicos pre-pintados se entregan a pedido con película de protección de polietileno adhesivo que permite evitar daños a la capa de pintura.

La película de protección que recubre los paneles pre-pintados deberá eliminarse completamente en fase de montaje, y siempre dentro de los sesenta días de la fecha de preparación de los materiales.

Se recomienda además no exponer los paneles revestidos con la película de protección a la acción directa del sol.



**Figura 50: Evitar los paneles a la exposición del sol y altas temperaturas.**

- Si no se siguen las recomendaciones adecuadas, puede afectar el producto y hasta la garantía del producto -

*Para los paneles pedidos expresamente sin película de protección, es necesario adoptar particulares cuidados durante la fase de desplazamiento y manejo en obra e instalación.*



### Protección Removible

La principal tarea de mantenimiento ordinario consiste en la limpieza de los paneles. Las superficies de los paneles que se observan sucias u oxidadas en una inspección visual, pueden lavarse con agua y jabón, mediante un cepillo suave. La presión de limpieza del agua puede aplicarse hasta 50 bar., pero el chorro no debe ser demasiado cercano o perpendicular a las superficies. En proximidad de las juntas, el agua debe ser dirigida según una inclinación tal, como para no comprometer su aislamiento.

#### Controles Anuales de los Paneles IsoCindu

Objeto a Inspeccionar	Acciones Correctivas
Condiciones de las superficies pre-pintadas (grietas y falta de uniformidad de color)	Evaluar el estado de las superficies. Pintar donde sea posible.
Rallones y Golpes	Pintar nuevamente y reparar los golpes.
Tornillos de Fijación	Extraiga un tornillo y observe si se encuentra oxidado. Ajuste los tornillos donde sea necesario.
Partes angulares de Corte	Controle el estado de Oxidación. Limpieza y nueva pintura.

**Tabla 20: Inspección Anual de Paneles IsoCindu**

Las presentes prescripciones han sido extraídas de las Condiciones Generales de Venta.

# Anexo B

## Levantador de Vacío

Las operaciones deben realizarse evitando tensiones en la chapa metálica del panel. La acción que realiza la ventosa sobre la lámina de metal durante el levantamiento debe redistribuirse adecuadamente en la cuenta del peso y el peso del panel.

Para evitar acciones excesivas de la chapa metálica.

### Paneles de Poliuretano:

Superficies mínimas para todas las ventosas - Paneles con soportes de acero 0,4 / 0,4												
Longitud de Panel [mm]	Grosor de Panel [mm]											
	25	30	35	40	50	60	80	100	120	150	180	200
2000	340 cm2	350 cm2	350 cm2	360 cm2	380 cm2	390 cm2	430 cm2	460 cm2	490 cm2	540 cm2	590 cm2	620 cm2
3500	590 cm2	600 cm2	620 cm2	630 cm2	660 cm2	690 cm2	740 cm2	800 cm2	850 cm2	940 cm2	1.020 cm2	1.080 cm2
5000	840 cm2	860 cm2	880 cm2	900 cm2	940 cm2	980 cm2	1.060 cm2	1.140 cm2	1.220 cm2	1.340 cm2	1.460 cm2	1.540 cm2
6500	1.090 cm2	1.120 cm2	1.140 cm2	1.170 cm2	1.220 cm2	1.270 cm2	1.380 cm2	1.480 cm2	1.580 cm2	1.740 cm2	1.900 cm2	2.000 cm2
8000	1.340 cm2	1.370 cm2	1.400 cm2	1.440 cm2	1.500 cm2	1.560 cm2	1.690 cm2	1.820 cm2	1.950 cm2	2.140 cm2	2.330 cm2	2.460 cm2
10000	1.670 cm2	1.710 cm2	1.750 cm2	1.790 cm2	1.870 cm2	1.950 cm2	2.110 cm2	2.270 cm2	2.430 cm2	2.670 cm2	2.910 cm2	3.070 cm2
13000	2.170 cm2	2.230 cm2	2.280 cm2	2.330 cm2	2.430 cm2	2.540 cm2	2.750 cm2	2.950 cm2	3.160 cm2	3.470 cm2	3.790 cm2	3.990 cm2

Tabla 21: Paneles con soportes de Acero 0,4/0,4



Superficies mínimas para todas las ventosas - Paneles con soportes de acero 0,6 / 0,6												
Longitud de Panel [mm]	Grosor de Panel [mm]											
	25	30	35	40	50	60	80	100	120	150	180	200
2000	490 cm2	490 cm2	500 cm2	510 cm2	530 cm2	540 cm2	570 cm2	610 cm2	640 cm2	690 cm2	730 cm2	770 cm2
3500	850 cm2	860 cm2	870 cm2	890 cm2	920 cm2	940 cm2	1.000 cm2	1.060 cm2	1.110 cm2	1.200 cm2	1.280 cm2	1.340 cm2
5000	1.210 cm2	1.230 cm2	1.250 cm2	1.270 cm2	1.310 cm2	1.350 cm2	1.430 cm2	1.510 cm2	1.590 cm2	1.710 cm2	1.830 cm2	1.910 cm2
6500	1.570 cm2	1.590 cm2	1.620 cm2	1.640 cm2	1.700 cm2	1.750 cm2	1.850 cm2	1.960 cm2	2.060 cm2	2.220 cm2	2.370 cm2	2.480 cm2
8000	1.930 cm2	1.960 cm2	1.990 cm2	2.020 cm2	2.090 cm2	2.150 cm2	2.280 cm2	2.410 cm2	2.530 cm2	2.730 cm2	2.920 cm2	3.050 cm2
10000	2.410 cm2	2.450 cm2	2.490 cm2	2.530 cm2	2.610 cm2	2.690 cm2	2.850 cm2	3.010 cm2	3.170 cm2	3.410 cm2	3.650 cm2	3.810 cm2
13000	3.130 cm2	3.180 cm2	3.230 cm2	3.280 cm2	3.390 cm2	3.490 cm2	3.700 cm2	3.910 cm2	4.120 cm2	4.430 cm2	4.740 cm2	4.950 cm2

Tabla 22: Paneles con soportes de Acero 0,6/0,6 para Poliuretano

Superficies mínimas para todas las ventosas - Paneles con soportes de acero 0,8 / 0,8												
Longitud de Panel [mm]	Grosor de Panel [mm]											
	25	30	35	40	50	60	80	100	120	150	180	200
2000	630 cm2	640 cm2	650 cm2	660 cm2	670 cm2	690 cm2	720 cm2	750 cm2	780 cm2	830 cm2	880 cm2	910 cm2
3500	1.100 cm2	1.120 cm2	1.130 cm2	1.140 cm2	1.170 cm2	1.200 cm2	1.260 cm2	1.310 cm2	1.370 cm2	1.450 cm2	1.540 cm2	1.590 cm2
5000	1.570 cm2	1.590 cm2	1.610 cm2	1.630 cm2	1.670 cm2	1.710 cm2	1.790 cm2	1.870 cm2	1.950 cm2	2.070 cm2	2.190 cm2	2.270 cm2
6500	2.040 cm2	2.070 cm2	2.100 cm2	2.120 cm2	2.170 cm2	2.230 cm2	2.330 cm2	2.430 cm2	2.540 cm2	2.690 cm2	2.850 cm2	2.950 cm2
8000	2.510 cm2	2.550 cm2	2.580 cm2	2.610 cm2	2.670 cm2	2.740 cm2	2.870 cm2	2.990 cm2	3.120 cm2	3.310 cm2	3.510 cm2	3.630 cm2
10000	3.140 cm2	3.180 cm2	3.220 cm2	3.260 cm2	3.340 cm2	3.420 cm2	3.580 cm2	3.740 cm2	3.900 cm2	4.140 cm2	4.380 cm2	4.540 cm2
13000	4.080 cm2	4.130 cm2	4.190 cm2	4.240 cm2	4.340 cm2	4.450 cm2	4.650 cm2	4.860 cm2	5.070 cm2	5.380 cm2	5.690 cm2	5.900 cm2

Tabla 23: Paneles con soportes de Acero 0,8/0,8 para Poliuretano

### Paneles de Lana Mineral:

Superficies mínimas para todas las ventosas - Paneles con soportes de acero 0,5 / 0,5							
Longitud de Panel [mm]	Grosor de Panel [mm]						
	50	60	80	100	120	150	200
<b>2000</b>	470 cm <sup>2</sup>	490 cm <sup>2</sup>	510 cm <sup>2</sup>	530 cm <sup>2</sup>	570 cm <sup>2</sup>	610 cm <sup>2</sup>	690 cm <sup>2</sup>
<b>3500</b>	820 cm <sup>2</sup>	860 cm <sup>2</sup>	890 cm <sup>2</sup>	930 cm <sup>2</sup>	1.000 cm <sup>2</sup>	1.070 cm <sup>2</sup>	1.210 cm <sup>2</sup>
<b>5000</b>	1.170 cm <sup>2</sup>	1.220 cm <sup>2</sup>	1.270 cm <sup>2</sup>	1.320 cm <sup>2</sup>	1.420 cm <sup>2</sup>	1.520 cm <sup>2</sup>	1.720 cm <sup>2</sup>
<b>6500</b>	1.520 cm <sup>2</sup>	1.590 cm <sup>2</sup>	1.650 cm <sup>2</sup>	1.720 cm <sup>2</sup>	1.850 cm <sup>2</sup>	1.980 cm <sup>2</sup>	2.240 cm <sup>2</sup>
<b>8000</b>	1.870 cm <sup>2</sup>	1.950 cm <sup>2</sup>	2.030 cm <sup>2</sup>	2.110 cm <sup>2</sup>	2.270 cm <sup>2</sup>	2.430 cm <sup>2</sup>	2.750 cm <sup>2</sup>
<b>10000</b>	2.340 cm <sup>2</sup>	2.440 cm <sup>2</sup>	2.540 cm <sup>2</sup>	2.640 cm <sup>2</sup>	2.840 cm <sup>2</sup>	3.040 cm <sup>2</sup>	3.440 cm <sup>2</sup>
<b>13000</b>	3.040 cm <sup>2</sup>	3.170 cm <sup>2</sup>	3.300 cm <sup>2</sup>	3.430 cm <sup>2</sup>	3.690 cm <sup>2</sup>	3.950 cm <sup>2</sup>	4.470 cm <sup>2</sup>

Tabla 24: Paneles con soportes de Acero 0,5/0,5 para Lana Mineral

Superficies mínimas para todas las ventosas - Paneles con soportes de acero 0,8 / 0,8							
Longitud de Panel [mm]	Grosor de Panel [mm]						
	50	60	80	100	120	150	200
<b>2000</b>	690 cm <sup>2</sup>	710 cm <sup>2</sup>	730 cm <sup>2</sup>	750 cm <sup>2</sup>	790 cm <sup>2</sup>	830 cm <sup>2</sup>	910 cm <sup>2</sup>
<b>3500</b>	1.210 cm <sup>2</sup>	1.240 cm <sup>2</sup>	1.280 cm <sup>2</sup>	1.310 cm <sup>2</sup>	1.380 cm <sup>2</sup>	1.450 cm <sup>2</sup>	1.590 cm <sup>2</sup>
<b>5000</b>	1.720 cm <sup>2</sup>	1.770 cm <sup>2</sup>	1.820 cm <sup>2</sup>	1.870 cm <sup>2</sup>	1.970 cm <sup>2</sup>	2.070 cm <sup>2</sup>	2.270 cm <sup>2</sup>
<b>6500</b>	2.240 cm <sup>2</sup>	2.300 cm <sup>2</sup>	2.370 cm <sup>2</sup>	2.430 cm <sup>2</sup>	2.560 cm <sup>2</sup>	2.690 cm <sup>2</sup>	2.950 cm <sup>2</sup>
<b>8000</b>	2.750 cm <sup>2</sup>	2.830 cm <sup>2</sup>	2.910 cm <sup>2</sup>	2.990 cm <sup>2</sup>	3.150 cm <sup>2</sup>	3.310 cm <sup>2</sup>	3.630 cm <sup>2</sup>
<b>10000</b>	3.440 cm <sup>2</sup>	3.540 cm <sup>2</sup>	3.640 cm <sup>2</sup>	3.740 cm <sup>2</sup>	3.940 cm <sup>2</sup>	4.140 cm <sup>2</sup>	4.540 cm <sup>2</sup>
<b>13000</b>	4.470 cm <sup>2</sup>	4.600 cm <sup>2</sup>	4.730 cm <sup>2</sup>	4.860 cm <sup>2</sup>	5.120 cm <sup>2</sup>	5.380 cm <sup>2</sup>	5.900 cm <sup>2</sup>

Tabla 25: Paneles con soportes de Acero 0,8/0,8 para Lana Mineral

**N.B. : Los espesores que no se enumeran en las tablas se pueden interpolar linealmente.**

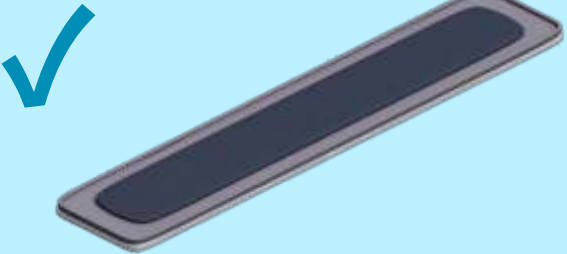
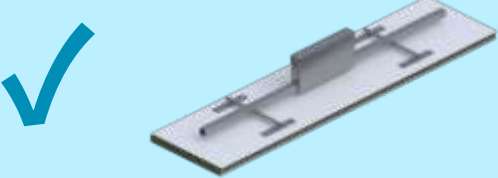
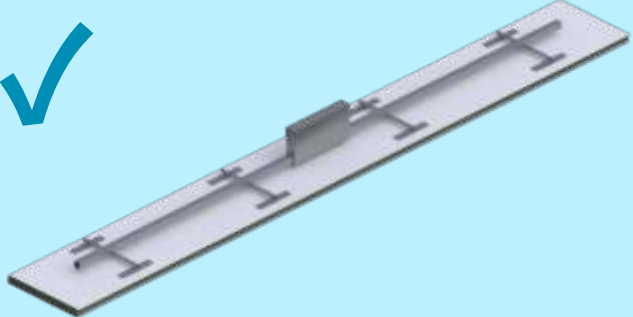
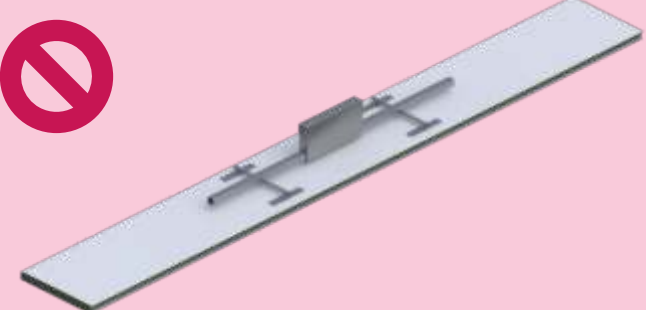
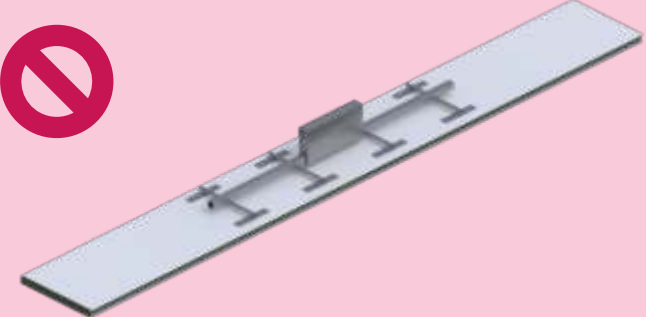
<p>Para garantizar la planitud de la lámina de metal durante la entrada de aire, debe colocar en las ventosas un refuerzo de amortiguación adecuado.</p>	
<p>Al menos 4 ventosas distribuidas equitativamente para longitudes de panel inferiores a 6 metros</p>	
<p>Al menos 8 ventosas distribuidas equitativamente para longitudes de panel inferiores a 6 metros</p>	
<p>No hay suficientes ventosas</p>	
<p>Ventosas no distribuidas igualmente</p>	

Figura 51: Garantía de la Planicidad para la lámina de Metal.

## Anexo C

### **DETALLES CONSTRUCTIVOS**

*RPCV 06 – Unión pared cubierta en voladizo con alero*

*RPCV 13 – Unión pared cubierta plana*

*RPCV 14 – Unión pared cubierta con alero aislado con capitalizado*

*RPCV 30 – Unión pared cubierta con alero*

*RPCV 31 - Unión pared cubierta con cumbrera monofaldón*

*RPCV 32 – Unión pared cubierta con alero aislado*

*RPCV 51 – Unión pared cubierta plana paralela*

*SCV 01 - Cumbrera monopieza cubierta a dos faldones*

*SCV 02 - Cumbrera de bisagra cubierta a dos faldones*

*SCV 03 – Unión pared cubierta plana*

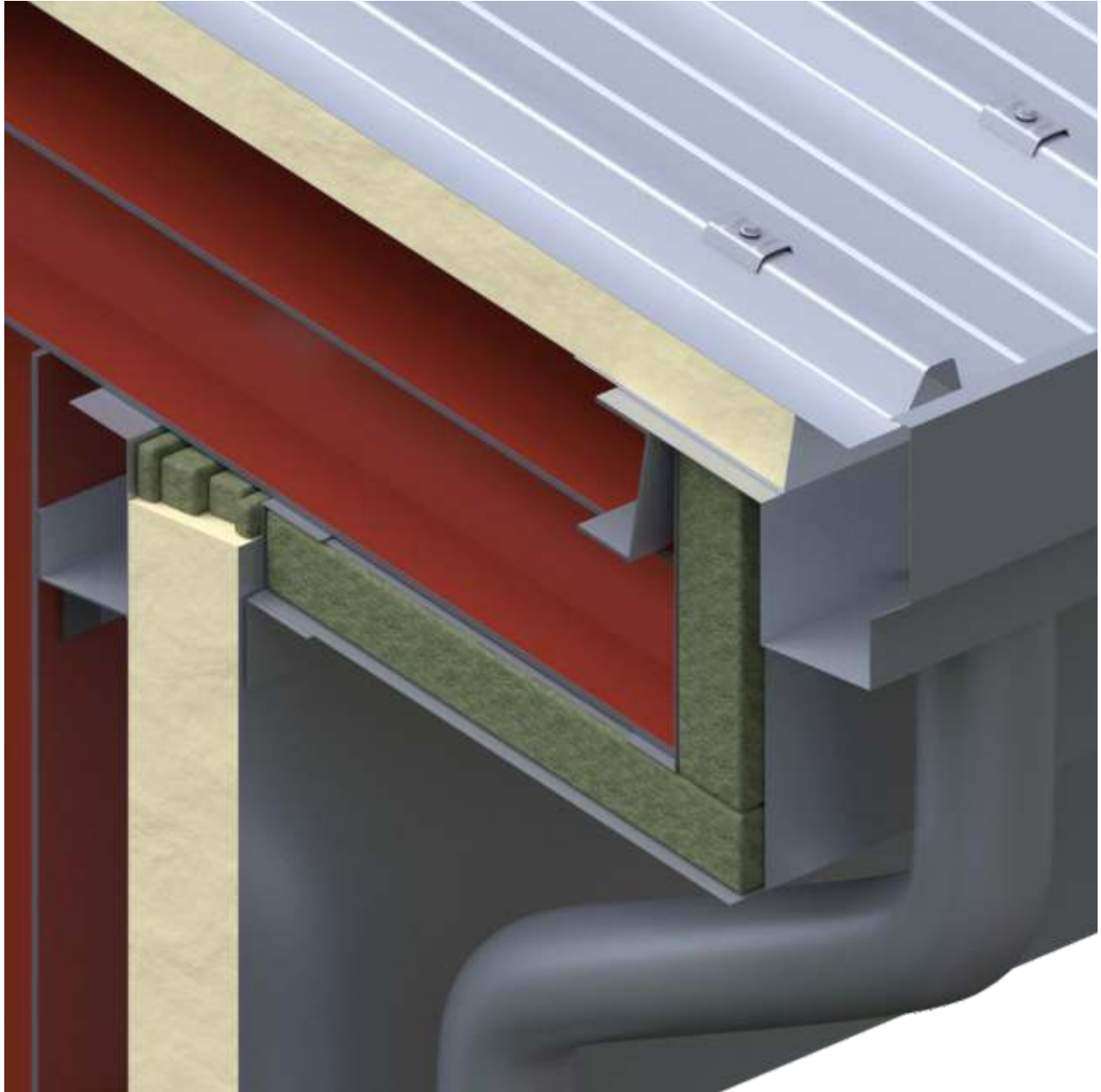
*SCV 04 – Unión pared cubierta inclinada*

*SCV 05 – Unión cubierta en alero compluvio*

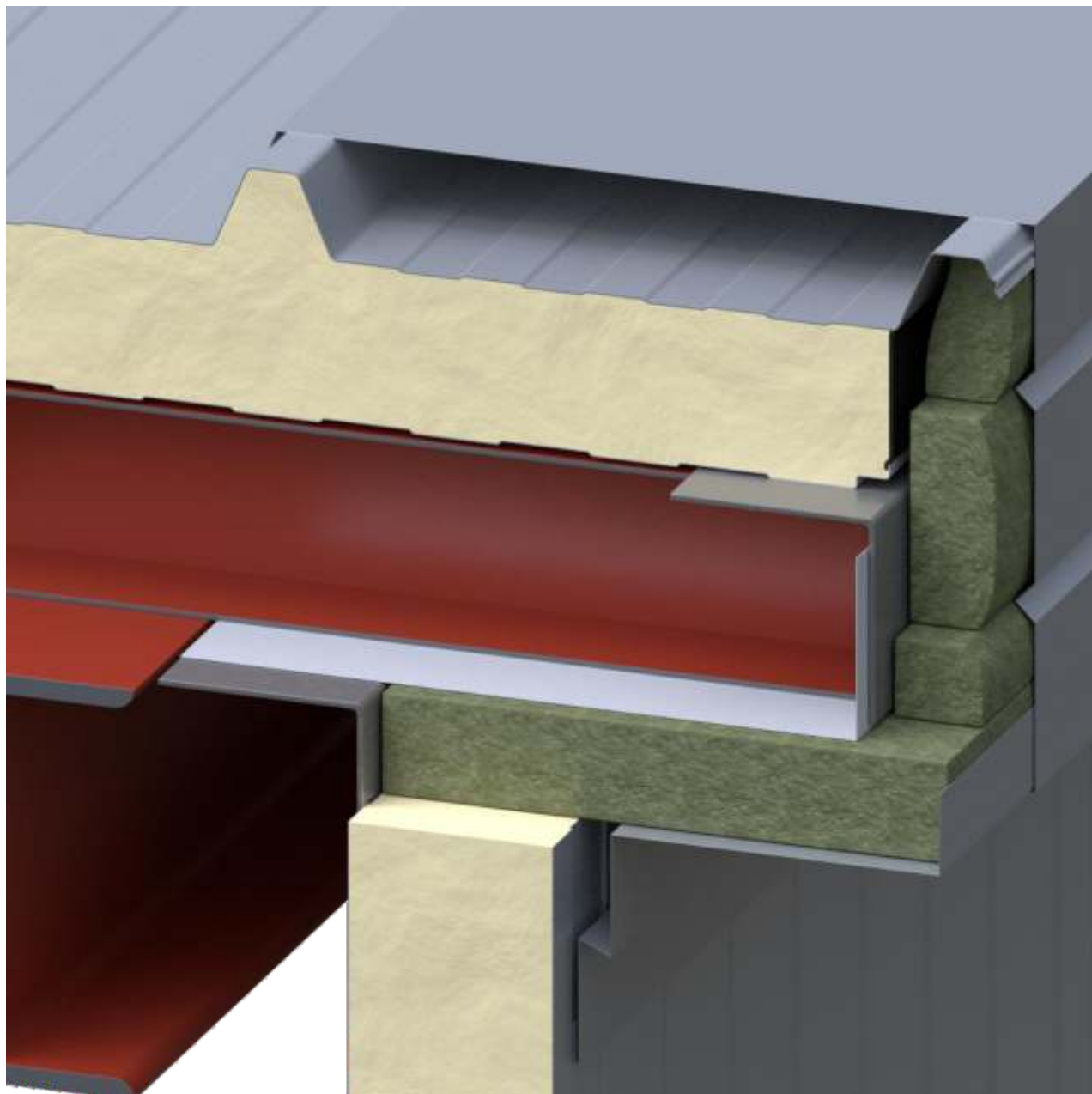
*SCV 24 – Fijación del solape*

*SCV 25 – Posicionamiento tornillos de costura*

**UNIÓN PARED CUBIERTA EN VOLADIZO CON ALERO**



## Unión Pared Cubierta Plana

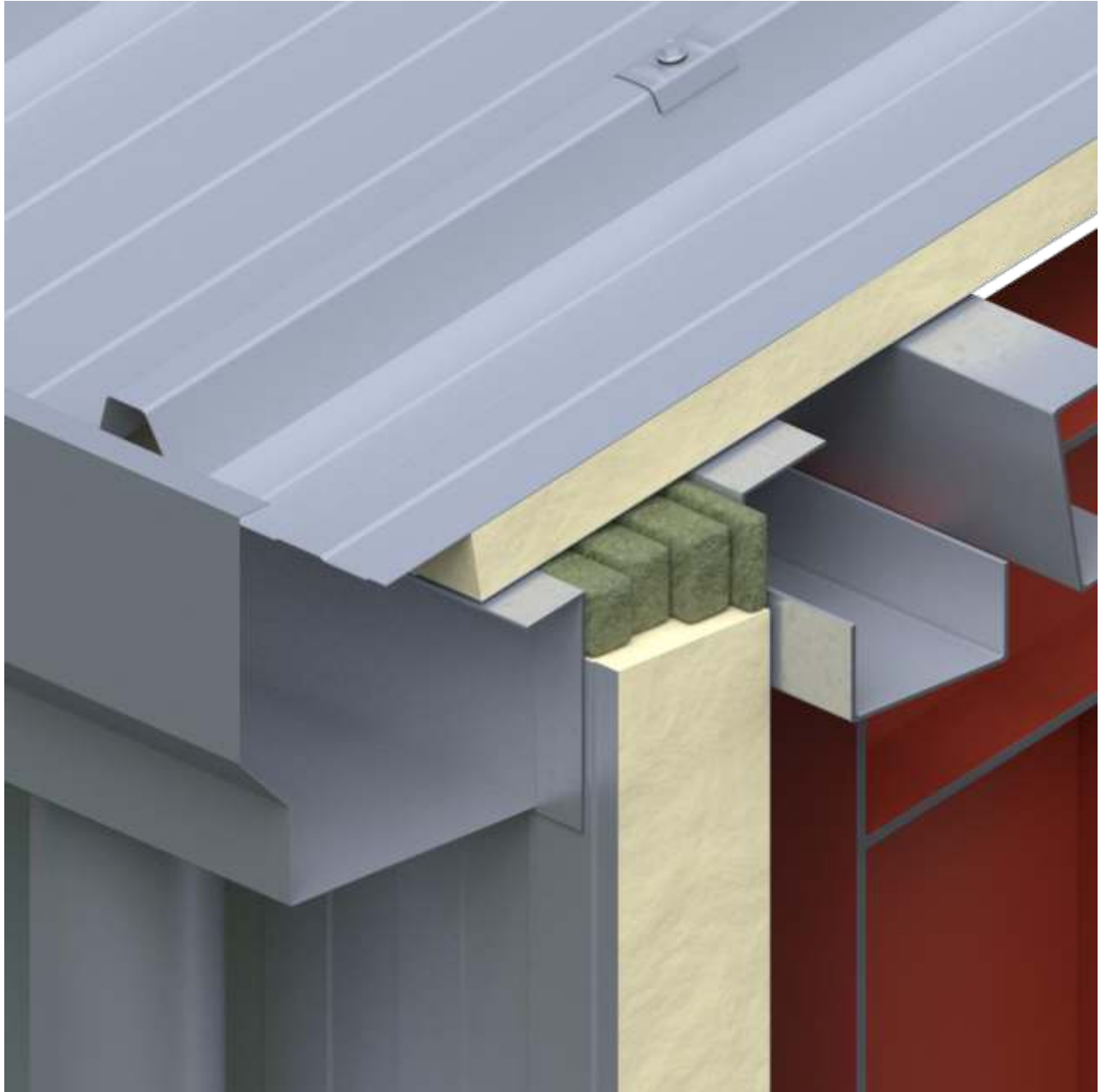


**Unión Pared Cubierta con Alero Aislado con Capialzado**

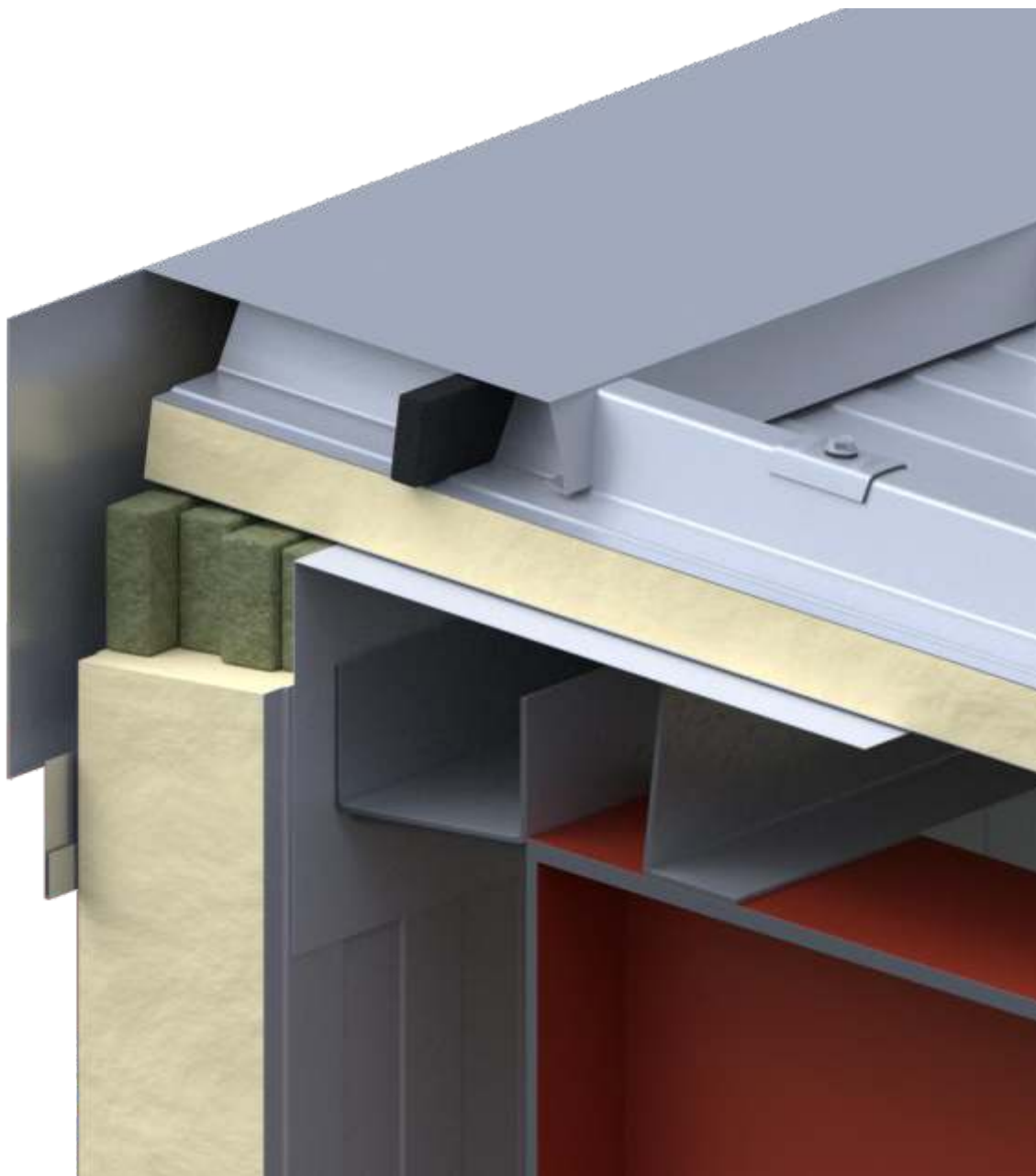




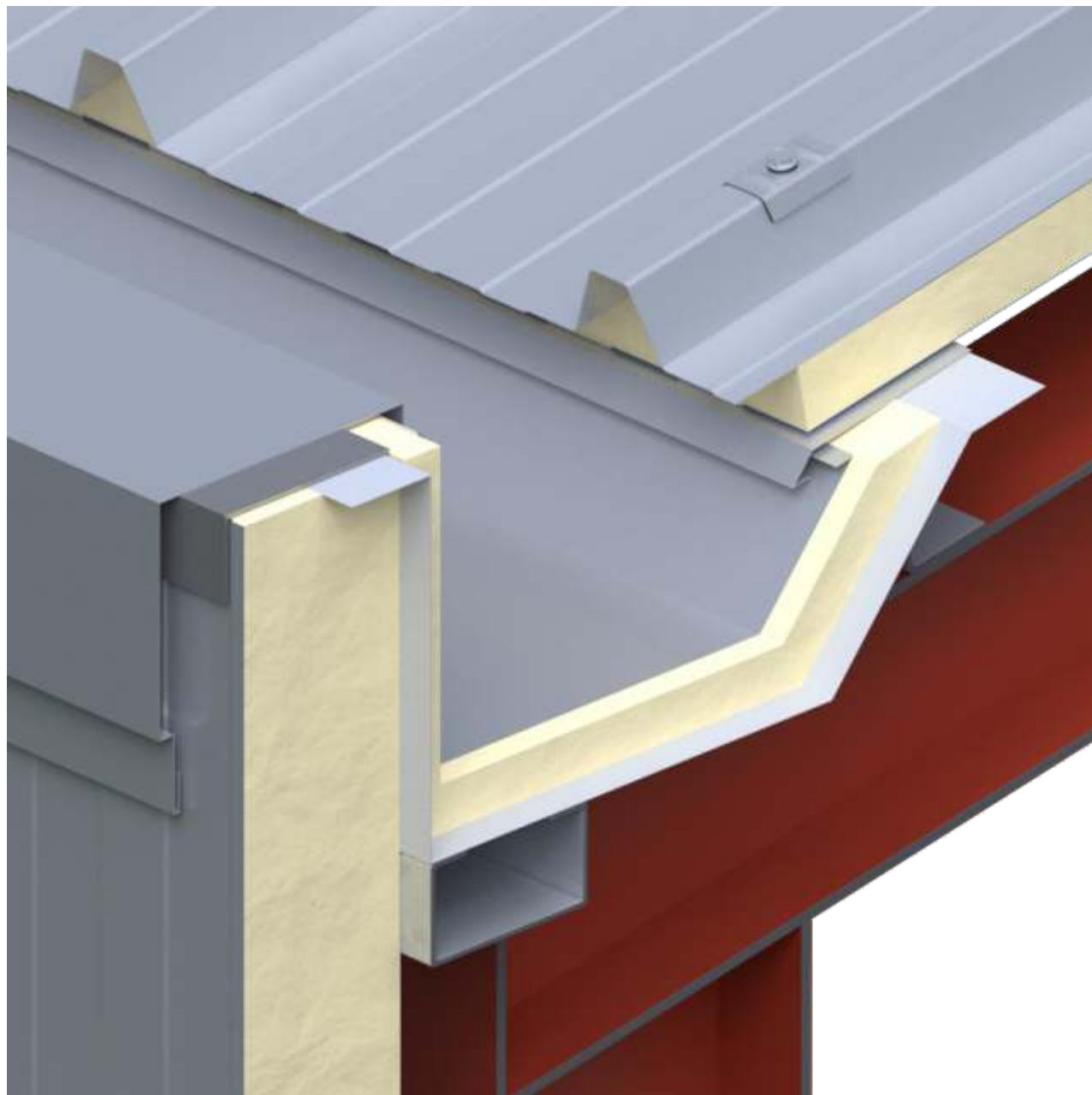
## Unión Pared Cubierta con Alero



**Unión Pared Cubierta con Cumbre Monofaldón**



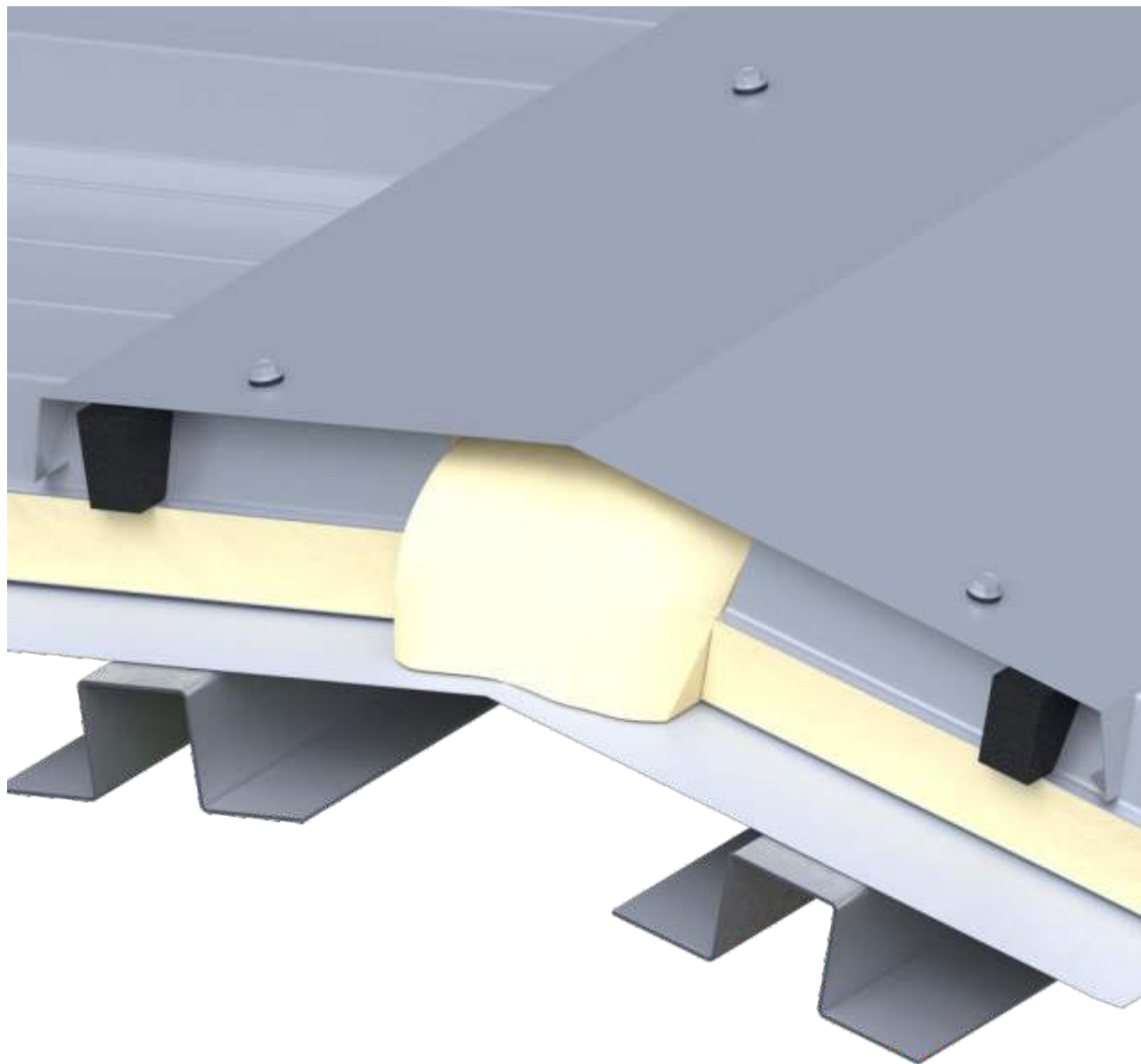
**Unión Pared Cubierta con Alero Aislado**



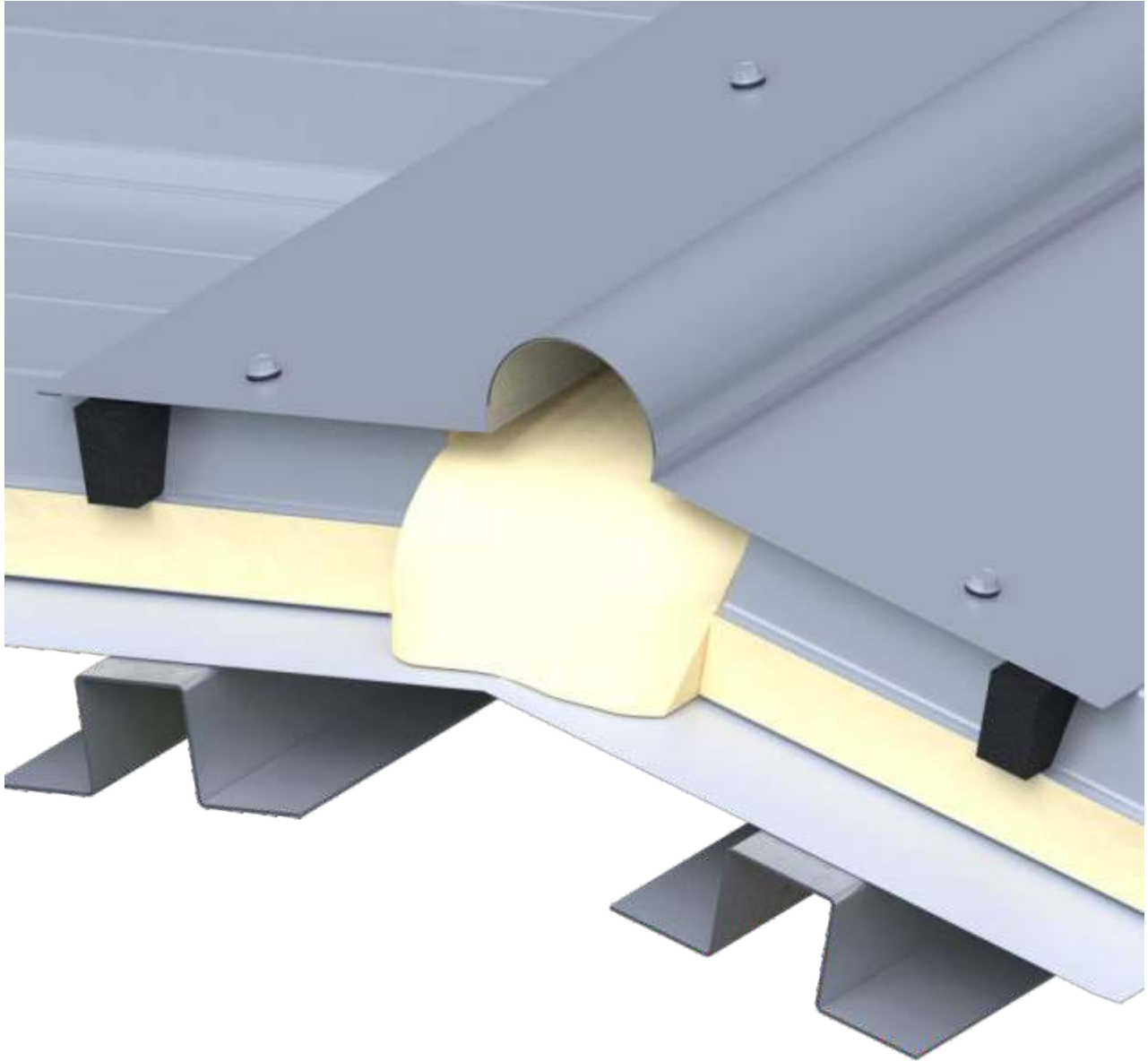
**Unión Pared Cubierta Plana Paralela**



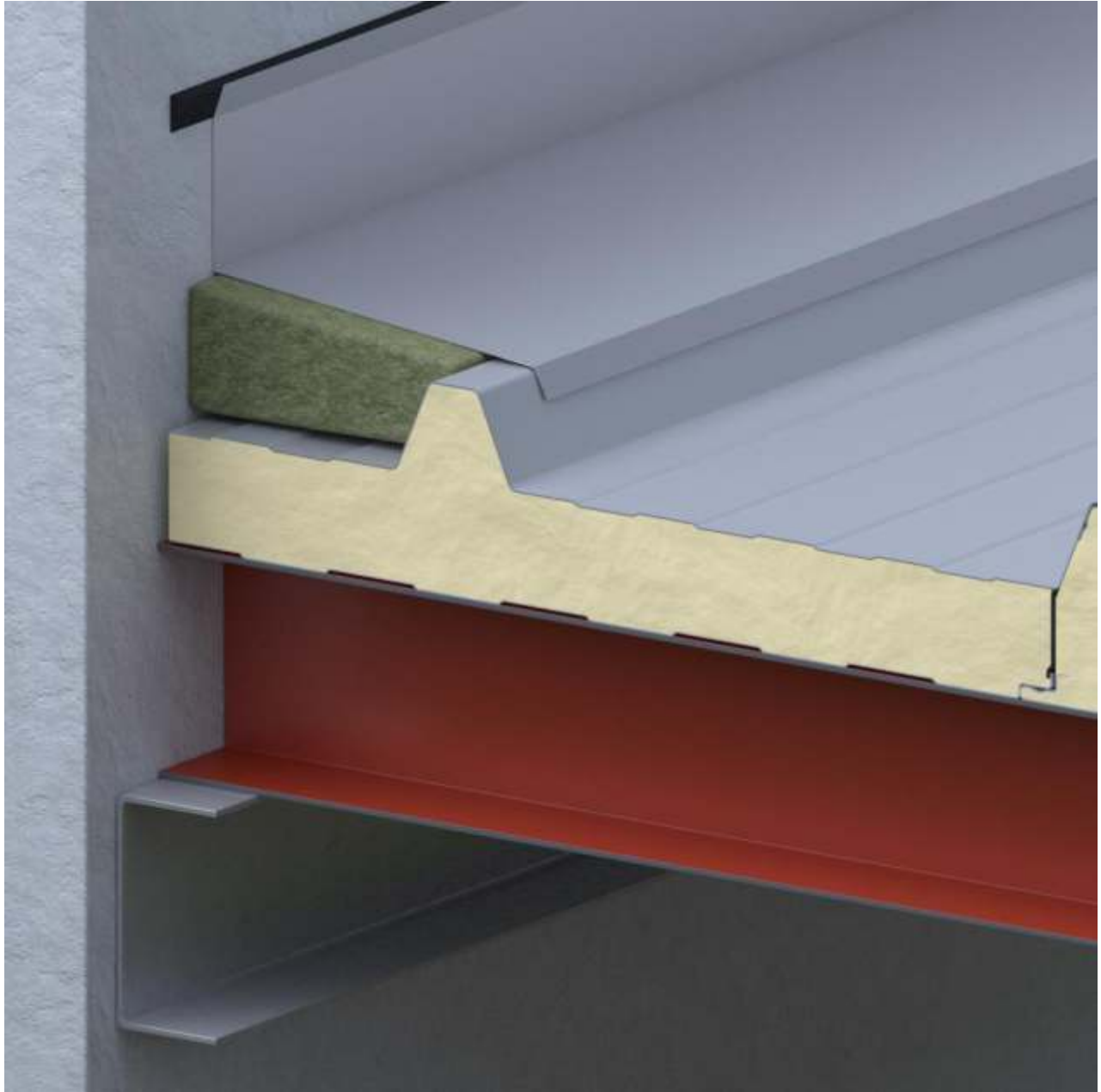
### Cumbrera Monopieza Cubierta a dos Faldones



**Cumbrera de Bisagra Cubierta a dos Faldones**

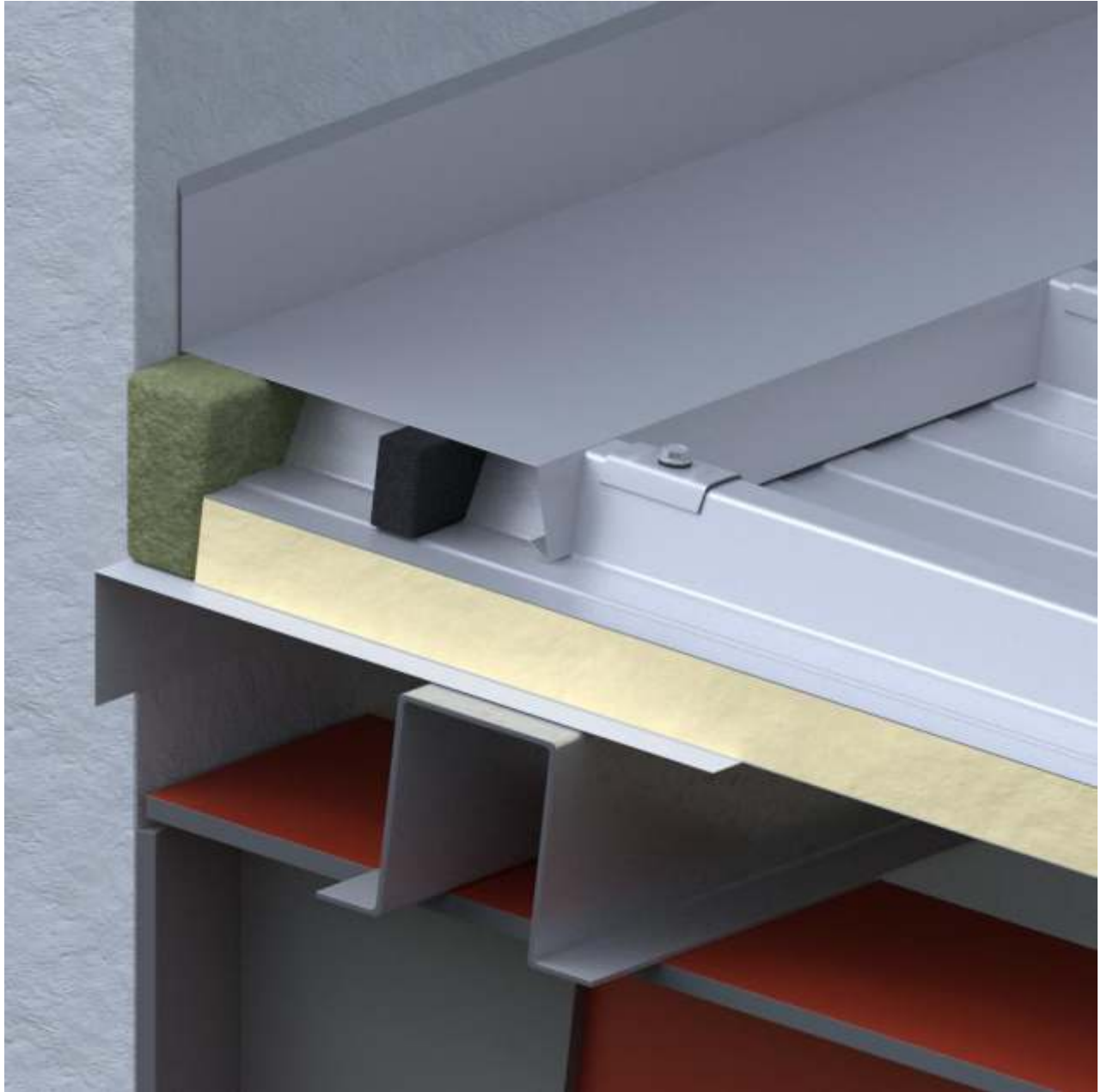


## Unión Pared Cubierta Plana

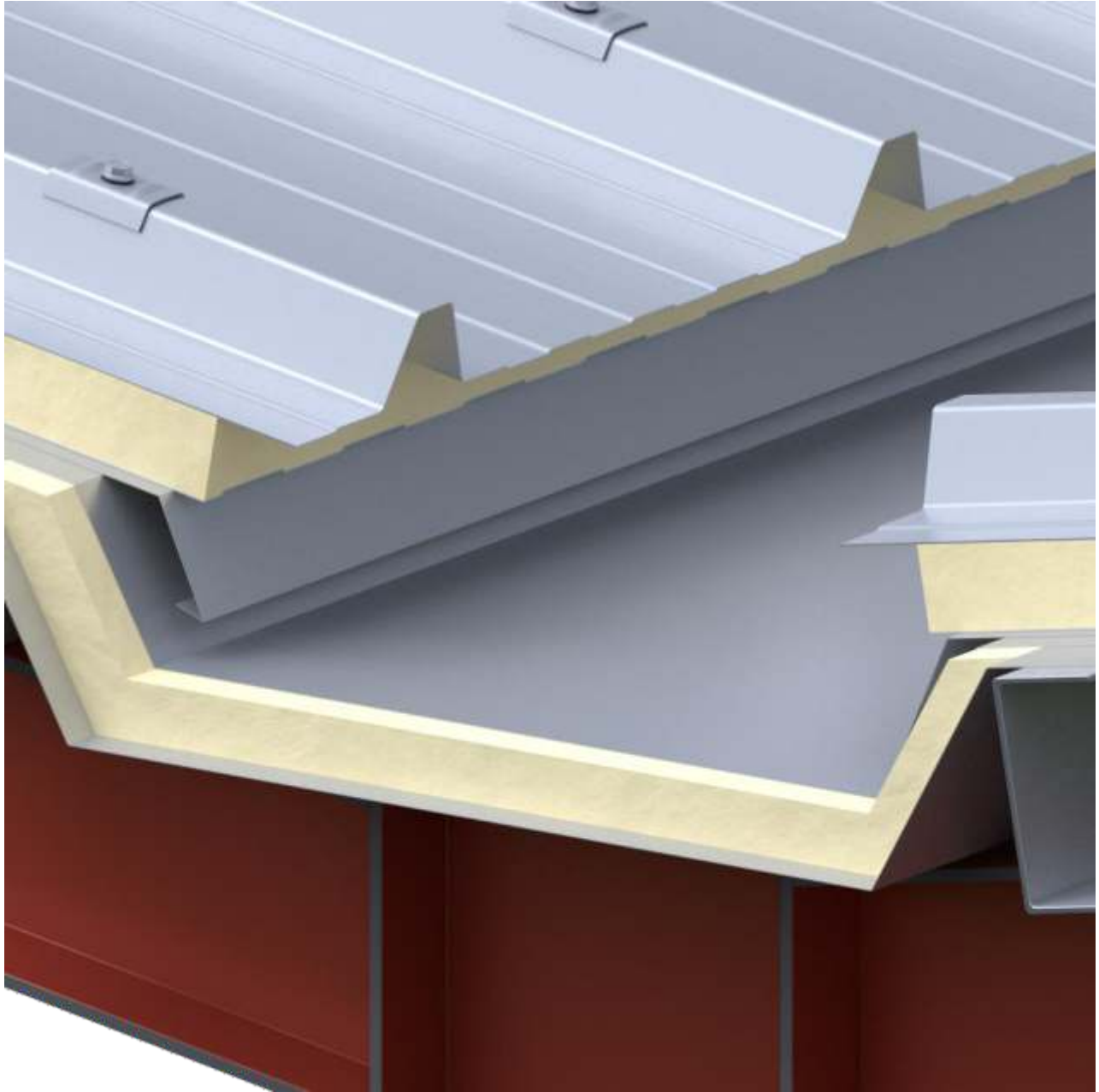




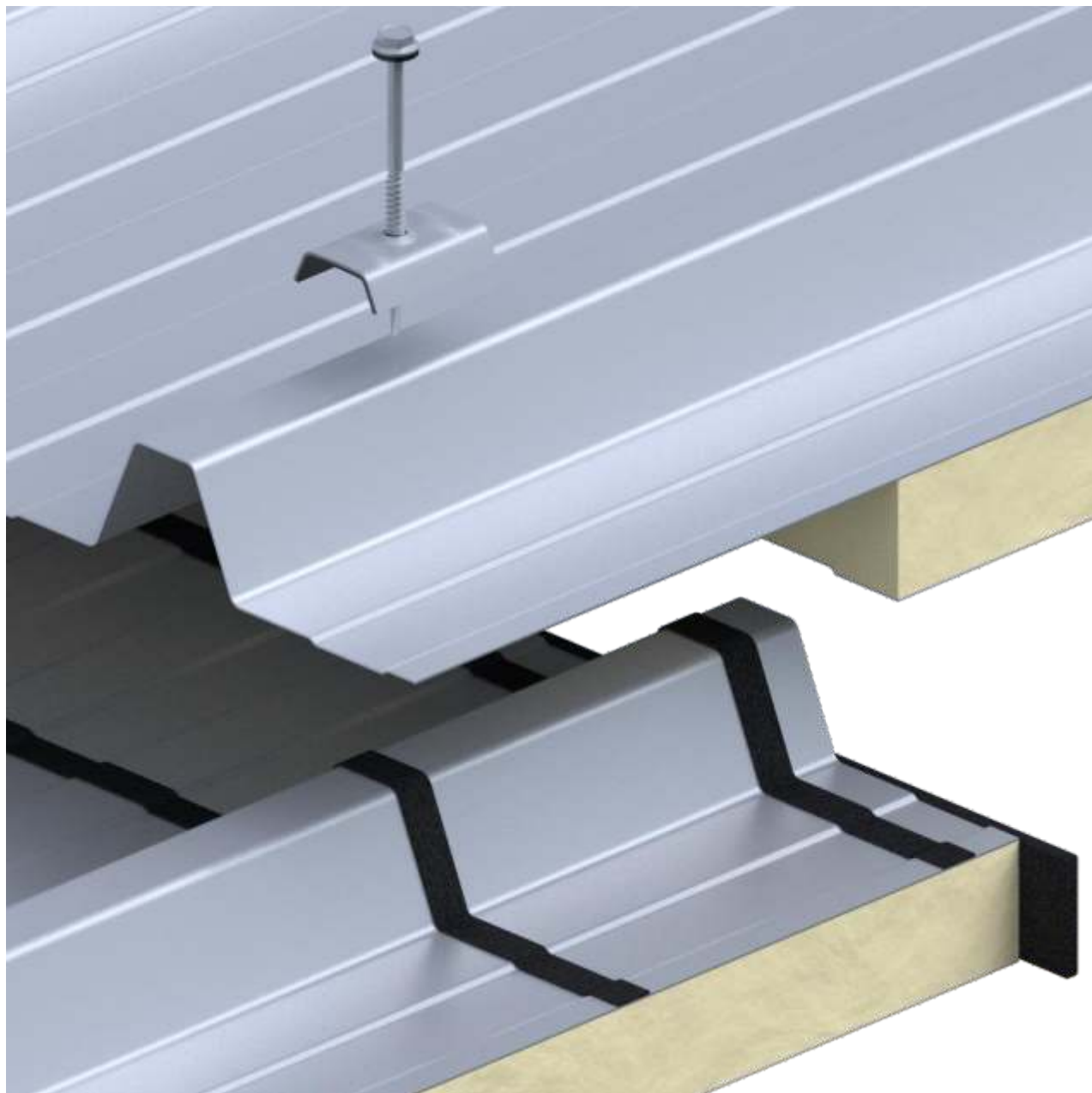
## Unión Pared Cubierta Inclinada



**Unión Cubiertas en Alero Compluvio**



## Fijación de Solape



## Ubicación de los Tornillos de Costura







**isocindú**

BUILDING ENVELOPE SOLUTIONS  
Cindú - Manni Group J.V.

*Av. Libre comercio # 137, Puerto Interior, Santa Fe III,  
Silao, Gto. C.P. 36275  
Tel. (472) 800-7241  
Email: [atencionclientes@isocindú.mx](mailto:atencionclientes@isocindú.mx)  
[www.isocindú.mx](http://www.isocindú.mx)*

# MANUAL TÉCNICO DEL PRODUCTO

Datos técnicos y características son indicativos.

Isocindú puede realizar modificaciones sin previo aviso, la documentación actualizada está disponible en nuestra página web [www.isocindú.mx](http://www.isocindú.mx) El presente catálogo y cada elemento que lo compone son propiedad exclusiva de Isocindú.

Está prohibida la reproducción, también parcial, de los textos y de las eventuales imágenes sin la autorización escrita del autor.